



**BOSCH**

**Register** your  
new device on  
MyBosch now and  
get free benefits:  
**[bosch-home.com/  
welcome](https://bosch-home.com/welcome)**



# Фурна за вграждане

**HRA5380.1**

[bg] Наръчник на потребителя и инструкции за  
монтаж

# Съдържание

## РЪКОВОДСТВО ЗА УПОТРЕБА

1	Безопасност .....	2
2	Предотвратяване на материални щети.....	5
3	Опазване на околната среда и икономия .....	6
4	Запознаване .....	7
5	Принадлежности .....	10
6	Преди първата употреба .....	12
7	Основни положения при работа с уреда.....	12
8	Пара .....	13
9	Времеви функции .....	15
10	Програми .....	16
11	Защита от деца .....	20
12	Бързо загряване .....	20
13	Съботна настройка .....	20
14	Основни настройки.....	21
15	Почистване и поддръжка .....	22
16	Подпомагане на почистването .....	25
17	Отстраняване на котлен камък .....	25
18	Поставка .....	26
19	Врата на уреда.....	28
20	Отстраняване на неизправности.....	31
21	Предаване за отпадъци .....	34
22	Отдел по обслужване на клиенти.....	34
23	Така става.....	34
24	РЪКОВОДСТВО ЗА МОНТАЖ.....	39
24.1	Общи монтажни указания.....	39

## 1 Безопасност

Спазвайте указанията за безопасност по-долу.

### 1.1 Общи указания

- Запазете ръководството, както и продуктова информация, за по-нататъшна справка или за следващите собственици.

- Не свързвайте уреда в случай на повреда, получена по време на транспортирането.

### 1.2 Употреба по предназначение

Този уред е предназначен само за вграждане. Вземете под внимание специалното ръководство за монтаж.

Само специализиран експертен персонал може да свързва уреда без щекер. При повреда поради неправилно свързване правото на гаранция отпада.

Използвайте уреда само:

- за приготвяне на ястия и напитки.
- в домакинството и в затворени помещения в домашна обстановка.
- на височина до 4000 м над морското равнище.

### 1.3 Ограничение на кръга от потребители

Този уред може да се използва от деца на възраст над 8 години и от лица с намалени физически, сетивни или умствени способности или липса на опит и/или знания, ако са под наблюдение или са инструктирани относно безопасната употреба на уреда и са разбрали произтичащите от употребата опасности.

Децата не трябва да играят с уреда.

Почистването и поддръжката от страна на потребителя не трябва да се извършват от деца на възраст под 15 години и без наблюдение.

Дръжте деца на възраст под 8 години далеч от уреда и захранващия кабел.

### 1.4 Безопасна употреба

Винаги вкарвайте принадлежностите по правилния начин в камерата.

→ "Принадлежности", Страница 10

#### ПРЕДУПРЕЖДЕНИЕ – Опасност от пожар!

Съхраняваните в камерата за готвене запалими предмети могат да се запалят.

- ▶ Никога не съхранявайте запалими предмети в камерата.
- ▶ Ако има дим, уредът трябва да се изключи или щепселът да се изтегли и вратата да се остави затворена, за да се задушат евентуалните пламъци.

Остатъците от храна, мазнината и сокът от печенето могат да се запалят.

- ▶ Преди работа отстранявайте грубите замърсявания от камерата, от нагревателните елементи и принадлежностите.

При отваряне на вратата на уреда се образува въздушно течение. Хартията за печене може да докосне нагревателните елементи и да се възпламени.

- ▶ Никога не поставяйте хартия за печене при предварително нагряване и по време на готвене незакрепена върху принадлежностите.
- ▶ Винаги подходящо разрязвайте хартията за печене и поставяйте върху нея съд или форма за печене.

### **⚠ ПРЕДУПРЕЖДЕНИЕ – Опасност от изгаряния!**

По време на употреба уредът и неговите докосващи се части са горещи.

- ▶ Изисква се внимание, за да се избегне докосването на нагревателните елементи.
- ▶ Малките деца на възраст под 8 години трябва да стоят далеч.

Принадлежностите или съда се нагорещават много.

- ▶ Винаги изваждайте горещите принадлежности или съдове с топлозащитни ръкавици от камерата.

Алкохолните пари могат да се възпламенят в горещата камера.

- ▶ Използвайте само малки количества напитки с висок процент на алкохол в ястията.
- ▶ Внимателно отваряйте вратата на уреда.

### **⚠ ПРЕДУПРЕЖДЕНИЕ – Опасност от изгаряне с гореща вода!**

Достъпните части при работа стават горещи.

- ▶ Никога не докосвайте горещите части.
- ▶ Дръжте децата далеч.

При отваряне на вратата на уреда може да излезе гореща пара. Парата според температурата не е видима.

- ▶ Внимателно отваряйте вратата на уреда.
- ▶ Дръжте децата далеч.

От водата в горещата камера се образува гореща водна пара.

- ▶ Никога не наливайте вода в нагорещената камера за готвене.

### **⚠ ПРЕДУПРЕЖДЕНИЕ – Опасност от нараняване!**

Надрасканото стъкло на вратата на уреда може да се пръсне.

- ▶ Не използвайте остри абразивни почистващи препарати или остри метални стъргалки за почистването на стъклото на вратата на фурната, тъй като те могат да надраскат повърхността.

Пантите на вратата на уреда се движат при отваряне и затваряне на вратата и можете да се прещипете.

- ▶ Не бъркайте в областта на пантите.

Компонентите във вратата на уреда могат да са с остри ръбове.

- ▶ Носете защитни ръкавици.

### **⚠ ПРЕДУПРЕЖДЕНИЕ – Опасност от токов удар!**

Некомпетентно извършените ремонти представляват опасност.

- ▶ Само обучен за целта специализиран персонал трябва да извършва ремонти на уреда.
- ▶ За ремонта на уреда трябва да се използват само оригинални резервни части.
- ▶ Ако кабелът за свързване към мрежата на този уред бъде повреден, той трябва да се смени от обучен специализиран персонал.

Повредена изолация на кабела за свързване към мрежата представлява опасност.

- ▶ Никога не допускайте контакт на кабела за свързване към мрежата с източници на топлина или горещи части на уреда.
- ▶ Никога не допускайте контакт на кабела за свързване към мрежата с остри върхове или ръбове.
- ▶ Никога не прегъвайте, не притискайте и не променяйте кабела за свързване към мрежата.

Проникващата влага може да предизвика токов удар.

- ▶ За почистване на уреда не използвайте машина за почистване с пара или с високо налягане.

Повреден уред или кабел за свързване към мрежата представляват опасност.

- ▶ Никога не пускайте в експлоатация повреден уред.
- ▶ Никога не използвайте уред с напукана или счупена повърхност.

- ▶ Никога не дърпайте кабела за свързване към мрежата, за да отделите уреда от електрозахранващата мрежа. Винаги хващайте щепсела на кабела за свързване към мрежата.
- ▶ Ако уредът или кабелът за свързване към мрежата са повредени, незабавно издърпайте щепсела на кабела за свързване към мрежата от контакта или изключете предпазителя в кутията с предпазители.
- ▶ Свържете се със службата за обслужване на клиенти. → Страница 34

#### **⚠ ПРЕДУПРЕЖДЕНИЕ – Опасност: Магнетизъм!**

В обслужващия панел или в обслужващите елементи се използват постоянни магнити. Те могат да повлияят електронни импланти, напр. пейсмейкъри или инсулинови помпи.

- ▶ Ако имате електронни импланти не надвишавайте минимално разстояние от 10 см до обслужващия панел.

#### **⚠ ПРЕДУПРЕЖДЕНИЕ – Опасност от задушаване!**

Деца могат да нахлузят на главата си опаковъчния материал или да се увият в него и да се задушат.

- ▶ Дръжте далеч от деца опаковъчния материал.
- ▶ Не допускайте деца да играят с опаковъчния материал.

Деца могат да вдишат или да погълнат малки части и да се задушат.

- ▶ Дръжте далеч от деца малките части.
- ▶ Не допускайте деца да играят с малки части.

### **1.5 Халогенна крушка**

#### **⚠ ПРЕДУПРЕЖДЕНИЕ – Опасност от изгаряния!**

Лампичките в камерата се нагриват много. Известно време след изключването все още има опасност от изгаряне.

- ▶ Не докосвайте стъкленика капак.

- ▶ При почистване избягвайте контакт с кожата.

#### **⚠ ПРЕДУПРЕЖДЕНИЕ – Опасност от токов удар!**

При смяна на крушката в камерата контактите във фасунгата на крушката са под напрежение.

- ▶ Преди смяна на крушката се уверявайте, че уредът е изключен, за да избегнете възможен електрически удар.
- ▶ Изтеглете допълнително щепсела или изключете предпазителя в кутията с предпазители.

### **1.6 Пара**

Спазвайте указанията, ако използвате функцията с пара.

#### **⚠ ПРЕДУПРЕЖДЕНИЕ – Опасност от изгаряне с гореща вода!**

Водата в съда за вода може да се загрее силно при по-нататъшна работа на уреда.

- ▶ Изпразвайте съда за вода след всяка употреба на уреда с пара.

В камерата се образува гореща пара.

- ▶ По време на работа на уреда с пара не бъркайте в камерата.

При изваждане на допълнителните принадлежности може да прелее гореща течност.

- ▶ Внимателно изваждайте горещите допълнителни принадлежности само с ръкавица за фурна.

#### **⚠ ПРЕДУПРЕЖДЕНИЕ – Опасност от пожар!**

Парите от запалимите течности могат да се възпламенят в камерата от горещите повърхности (детонация). Вратата на уреда може да гръмне. Могат да излязат горещи пари и пламъци.

- ▶ Не наливайте запалими течности (напр. алкохолни напитки) в съда за вода.
- ▶ В съда за вода наливайте изключително и само вода или препоръчан от нас разтвор за котлен камък.

## 2 Предотвратяване на материални щети

### 2.1 По правило

#### **ВНИМАНИЕ!**

Предметите върху пода на камерата при над 50 °C предизвикват натрупване на топлина. Времената за печене и пържене повече не съответстват и емайлтът се уврежда.

- ▶ Не поставяйте върху пода на камерата принадлежности, хартия за печене или фолио, от какъвто и да е вид.
- ▶ Поставяйте съда върху пода на камерата, само ако е настроена температура под 50 °C.

Ако в горещата камера се намира вода, се образува водна пара. Възможни са повреди поради смяната на температурата.

- ▶ Никога не наливайте вода в нагорещената камера за готвене.
- ▶ Никога не поставяйте съд с вода върху дъното на камерата.

Влажността за по-дълго време в камерата води до корозия.

- ▶ След употреба подсушете камерата.
- ▶ Не съхранявайте влажни хранителни продукти в затворената камера за готвене за продължително време.
- ▶ Не съхранявайте ястия в камерата.

Охлаждането с отворена врата на уреда поврежда с течение на времето съседните шкафове.

- ▶ След работа с високи температури оставете камерата да се охлади само в затворено състояние.
- ▶ Не захващайте предмети с вратата на уреда.
- ▶ След работа с много влага оставете камерата отворена, за да изсъхне.

Плодовият сок, който капе от тавата за печене, оставя петна, които повече не могат да се отстранят.

- ▶ Не покривайте прекалено обилно тавата за печене при много сочен плодов сладкиш.
- ▶ Ако е възможно, използвайте по-дълбока универсална тава.

Почистващият препарат за фурна в топлата камера поврежда емайла.

- ▶ Никога не използвайте почистващи препарати за фурна в топла камера.
- ▶ Преди следващото нагряване отстранете напълно остатъците от камерата и от вратата на уреда.

Ако уплътнението е силно замърсено, вратата на уреда вече не може да се затвори добре при работа. Съседните мебелни повърхности могат да бъдат повредени.

- ▶ Винаги поддържайте уплътнението чисто.
- ▶ Никога не използвайте уреда с повредено уплътнение или без уплътнение.

Чрез използването на вратата на уреда като повърхност за седане или опиране вратата на уреда може да се повреди.

- ▶ Не поставяйте предмети и не сядайте или се увисвайте върху вратата на уреда.
- ▶ Не поставяйте съдове или аксесоари върху вратата на уреда.

Според типа на уреда принадлежността може да надраска стъклото на вратата при затваряне на вратата на уреда.

- ▶ Винаги вкарвайте принадлежностите до упор в камерата.

### 2.2 Пара

Спазвайте указанията, ако използвате функцията с пара.

#### **ВНИМАНИЕ!**

Силиконовите форми за печене не са подходящи за комбинирана работа с пара.

- ▶ Съдът трябва да е топло- и пароустойчив.

Съдът с ръжда може да причини корозия в камерата. Дори и най-малките петна могат да доведат до корозия.

- ▶ Не използвайте съд с ръжда.

Горещата вода в съда за вода може да повреди системата за пара.

- ▶ Наливайте изключително и само студена вода в съда за вода.

Водата от дъното на камерата при работа на уреда причинява щети по емайла.

- ▶ Ако има вода върху дъното на камерата, не стартирайте работа.
- ▶ Преди работа избършете водата от дъното на камерата.

Ако разтвор за котлен камък попадне върху пулта за управление или други чувствителни повърхности, те ще се повредят.

- ▶ Отстранете разтвора за котлен камък веднага с вода.

Почистването на съда за вода в съдомиялна причинява щети.

- ▶ Не почиствайте съда за вода в съдомиялна машина.
- ▶ Почиствайте съда за вода с мека кърпа и обикновен миещ препарат.

## 3 Опазване на околната среда и икономия

Пазете околната среда чрез ресурсно ефективно използване на Вашия уред и правилно предаване за отпадъци на рециклируеми материали.

### 3.1 Предаване на опаковката за отпадъци

Опаковъчните материали са съвместими с околната среда и могат да се използват повторно.

- ▶ Предавайте отделните компоненти за отпадъци отделно според вида.  
Актуална информация относно начините на предаване за отпадъци ще получите от Вашия специализиран търговец, както и от съответната общинска или градска управа.

### 3.2 Пестене на енергия

Ако спазвате тези указания, Вашият уред ще консумира по-малко ток.

Загривайте предварително уреда само ако това се посочва в рецептата или в препоръките за настройка.

- Ако не загреете предварително уреда, спестявате до 20% енергия.

Използвайте тъмни, боядисани в черно или емайлирани форми за печене.

- Тези форми за печене поемат особено добре топлината.

По възможност рядко отваряйте вратата на уреда при работа.

- Температурата в камерата се запазва и уредът не трябва да нагрява допълнително.

Печете няколко ястия директно едно след друго или паралелно.

- Камерата е загрята след първото печене. Така се скъсява времето за печене за следващите сладкиши.

При по-дълги времена на готвене изключете уреда 10 минути преди края на времето за готвене.

- Остатъчната топлина стига за сготвяне на ястието.

Не отстранявайте използвани принадлежности от камерата.

- Излишни части на принадлежностите не бива да се загреват.

Оставяйте дълбоко замразените храни да се размразят преди приготвянето.

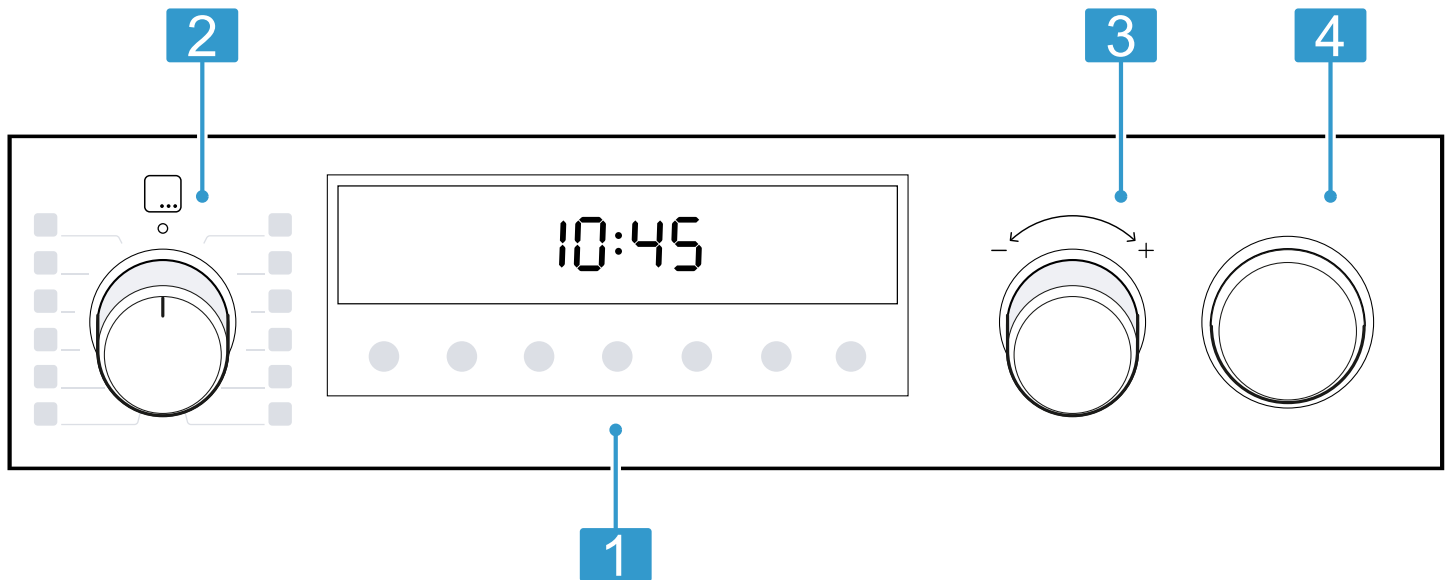
- Енергията за размразяване на ястията се пести.

## 4 Запознаване

### 4.1 Обслужващи елементи

Посредством панела за обслужване се настройват всички функции на Вашия уред и се извежда информация относно режима на работа.

**Бележка:** В зависимост от типа уред детайлите на фигурата могат да се различават, напр. по цвят и форма.



#### 1 Бутони и дисплей

Бутоните са чувствителни на допир повърхности. За да изберете функция, само леко натиснете върху съответното поле. Дисплеят показва символи на активните функции и на функциите за време.  
→ "Бутони и дисплей", Страница 7

#### 2 Копче за избор на функция

Посредством копчето за избор на функция се настройват видовете на нагряване и допълнителните функции. Функционалният превключвател можете да завъртите от нулева позиция 0 надясно и наляво. Според типа на уреда функционалният превключвател може да се снижава. За блокиране или освобождаване натиснете копчето за избор на температура.  
→ "Видове на нагряване и функции", Страница 8

#### 3 Копче за избор на температура

Посредством копчето за избор на температура се настройва температурата към степента на нагряване или се избират настройки за други функции. Копчето за избор на температура можете да завъртите надясно и наляво, то няма нулева позиция. Според типа на уреда копчето за избор на температура може да се снижава. За блокиране или освобождаване натиснете копчето за избор на температура.  
→ "Температура и степени на настройване", Страница 9








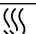
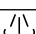

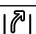
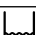

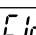
#### 4 Съд за вода

Напълнете и изпразнете съда за вода.  
→ "Пълнене на съда за вода", Страница 13  
→ "След всяка работа с пара", Страница 14

### 4.2 Бутони и дисплей

С бутоните можете да настройвате различните функции на Вашия уред. На дисплея виждате настройките.








Ако функция е активна, съответният символ светва на дисплея. Символът с часа ⌚ свети само когато промените часа.

Символ	Функция	Употреба
	Времеви функции	Изберете час  , будилник  , времетраене  и край  . За да изберете отделните функции за време, натиснете некол- кократно върху бутона  . За коя функция се показва настройката на дисплея сочи черве- ната стрелка над или под съответния символ.
—	Минус	Намаляване на стойностите на настройка.
+	Плюс	Увеличаване на стойностите на настройка.
	Лампичка на фурната	Включете и изключете осветлението в камерата.
	Бързо загряване	Бързо загрейте камерата без принадлежност.
	Подпомагане с пара	Стартиране и прекъсване на подпомагането с пара → "Пара", Страница 13
	Защита от деца	Активиране или деактивиране на защитата от деца.
	Изпразване на съда за вода	Указания за изпразване на съда за вода → "След всяка работа с пара", Страница 14
	Пълнене на съда за вода	Указание за напълване на съда за вода → "Пара", Страница 13
	Отстраняване на котлен камък	Указание отстраняване котлен камък от уреда → "Отстраняване на котлен камък", Страница 25
	Отстраняване на котлен камък	Прекъснато отстраняване на котлен камък → "Прекъснато отстраняване на котлен камък", Страница 26

### 4.3 Видове на нагряване и функции

За да откривате винаги подходящия вид нагряване за Вашите ястия, ние ще Ви разясним разликите и диапазо-  
ните на употреба.




Ако изберете вид на нагряване, уредът ще Ви предложи подходяща температура или степен. Можете да прие-  
мете стойностите или да ги промените в посочения диапазон.

Символ	Вид на нагряване и температурен диа-пазон	Използване и начин на функциониране
	3D горещ въздух <sup>1</sup> 30 - 275 °C	Печене и пържене на едно или няколко нива. Вентилаторът разпределя топлината на кръглото нагревателно тяло в зад- ната стена равномерно по цялата камера.
	Мек горещ въздух 125 - 275 °C	Гответе щадящо избрани ястия без предварително нагряване на едно ниво. Вентилаторът разпределя топлината на кръглото нагревателно тяло в зад- ната стена равномерно по цялата камера. Ястието се приготвя на фази с остатъчна топлина. По време на готвенето дръжте вратата на уреда затворена. Този вид на загряване се използва за установяване на разхода на енергия в режим на рецикулация на въздуха и на класа на енергийна ефективност.
	Регенериране <sup>2</sup> 80 - 180 °C	За щадящо повторно загряване на ястия или за изпичане на сладки.
	Положение пица 30 - 275 °C	Пригответе пица или ястия, които се нуждаят от много топлина отдолу. Загрейте долния реотан и пръстеновидния реотан в задната стена.
	Долно загряване 30 - 250 °C	Допичане на ястия или готвене във водна баня. Топлината идва отдолу.
	Размразя- ване 30 - 60 °C	Щадящо размразяване на замразени ястия.
	Печ. слабо 70 - 120 °C	Щадящо и бавно гответе запечените, нежни парчета месо. Топлината идва отгоре и отдолу равномерно при ниска температура.

<sup>1</sup> Подпомагане с пара е възможно от 80 °C нататък (работа само с напълнен съд за вода)

<sup>2</sup> Режим на загряване с пара (работа само с напълнен съд за вода)






Символ	Вид на нагряване и температурен диапазон	Използване и начин на функциониране
	Грил, гол. повърх. Степени на грила: 1 = слабо 2 = средно 3 = силно	Печене на грил на плоски продукти като пържоли, наденички или тост. Гратиниране на ястия. Цялата повърхност под нагревателното тяло на грила става гореща.
	Вентилаторно печене на грил <sup>1</sup> 30 - 275 °C	Печене на птици, цели риби или по-големи парчета месо. Нагревателното тяло на грила и вентилаторът се включват и изключват последователно. Вентилаторът завихря горещия въздух около ястието.
	Горно/Долно нагряване <sup>1</sup> 30 - 275 °C	Традиционно печене или пържене на едно ниво. Видът на загреване е особено подходящ за сладкиш със сочна плънка. Топлината идва равномерно отгоре и отдолу. Този вид на нагряване се използва за установяване на разхода на енергия в конвенционален режим.

<sup>1</sup> Подпомагане с пара е възможно от 80 °C нататък (работа само с напълнен съд за вода)  
<sup>2</sup> Режим на загреване с пара (работа само с напълнен съд за вода)

## Допълнителни функции

Тук ще намерите общ преглед на допълнителните функции на Вашия уред.

Символ	Функция	Употреба
	Програми	Използвайте програмираните стойности за настройка за различните ястия. → "Програми", Страница 16
	Отстраняване на котлен камък	За да остане вашият уред функционален, трябва редовно да почиствате котления камък  . → "Отстраняване на котлен камък", Страница 25

## 4.4 Температура и степени на настройване

Към видовете на нагряване и функциите има различни настройки.

Настройките се появяват на дисплея.

До 100 °C температурата се регулира на стъпки от по 1 градус, след това от по 5 градуса.

**Бележка:** При настройка степен за грил 3 уредът сваля след ок. 20 минути на степен за грил 1.

### Индикация за нагряване

Уредът Ви показва кога нагрива.


Линията под дисплея се изпълва отляво надясно в червено според нагряването на камерата за готвене.

Ако нагривате предварително, оптималното време за вкарване на ястието е достигнато, когато линията е напълнена докрай в червено.

### Индикация за остатъчна топлина

Ако изключите уреда, линията на дисплея показва остатъчната топлина в камерата. Колкото повече падне температурата в камерата, толкова по-малко е напълнена линията.

### Бележки

- Индикацията за загреване се изпълва само при видове нагряване, при които има настроена температура. При степени на грила напр. индикацията за нагряване веднага се напълва.
- Ако при стартиране на работата температурата в камерата за готвене е твърде висока, при някои видове нагряване се появява  на дисплея. Изк-

лючете уреда и го оставете да се охлади преди повторното включване. След това отново стартирайте работата.

- Поради термичната поносимост показваната температура може да се различава от фактичката температура в камерата.

## 4.5 Камера

Функциите в камерата улесняват работата на вашия уред.

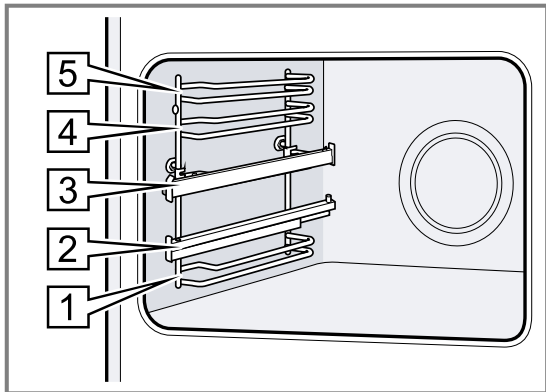
### Поставка

В поставките в камерата можете да вкарвате принадлежности на различни височини.

→ "Принадлежности", Страница 10

Вашият уред има 5 височини на вкарване. Височините на вкарване се броят отдолу нагоре. Според типа на уреда поставките са оборудвани с релси или клипсови релси. Изкарванията са неподвижно монтирани и не могат да се свалят. Накланящите се изкарвания можете да поставяте според нуждата върху всички свободни височини на вкарване.

Поставките можете да откачате напр. за почистване.  
→ "Поставка", Страница 26



### Самопочистващи се повърхности

Задната стена на камерата е самопочистваща се. Самопочистващите се повърхности са покрити с пореста, матова керамика и имат груба повърхност. Ако уредът работи, самопочистващите се повърхности поемат от печеното и грила пръски мазнина и ги разграждат.

Ако самопочистващите се повърхности по време на работа не се почистват вече достатъчно, камерата се загрява целенасочено.

→ "Почистване на самопочистващите се повърхности в камерата", Страница 24

### Осветление

Лампата на фурната осветява камерата.

При повечето видове нагряване и функции осветлението по време на работа свети. При прекратяване на режима светлението се изключва.

С бутона **Лампичка на фурната** можете да включвате осветлението без нагряване.

### Охлаждащ вентилатор

Охлаждащият вентилатор се включва и изключва според температурата на уреда. Топлият въздух се отвежда през вратата.

### ВНИМАНИЕ!

Не покривайте вентилационните отвори над вратата на уреда. Уредът прегрява.

► Дръжте вентилационните отвори свободни.

За да се охлади по-бързо уредът след работа, вентилаторът продължава работа за известно време.

### Врата на уреда

Ако отворите вратата на уреда при работа, работата продължава.

## 5 Принадлежности

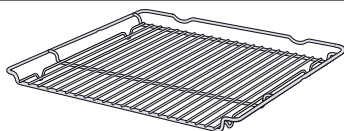
Използвайте оригинални принадлежности. Те са специално пригодени за Вашия уред.

**Бележка:** При нагорещяване принадлежностите могат да се деформират. Деформирането не повлиява функционирането. Когато принадлежностите се охладят, деформацията изчезва.

Според типа уред доставената принадлежност може да е различна.

### Акcesoари

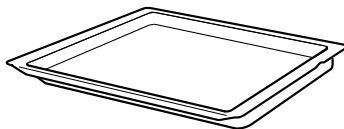
Скара



### Употреба

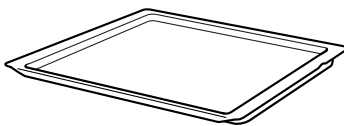
- Форми за сладкиши
- Форми за пудинг
- Съдове
- Месо, напр. печено или парчета грил
- Дълбокозамразени ястия

Универсална тава



- Сочен сладкиш
- Сладки
- Хляб
- Голямо парче месо за пържене
- Дълбокозамразени ястия
- Улавяйте отцеждащите се течности, напр. мазнината при печене на грил върху скара.

Тава за печене



- Сладкиш в тава
- Дребни сладки

## 5.1 Функция за фиксиране

Функцията за фиксиране не позволява преобръщането на допълнителните принадлежности при изтегляне.

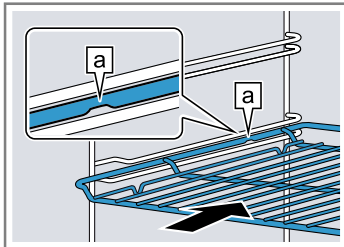
Можете да изтеглите принадлежностите до половината докато се фиксират. Защитата от преобръщане функционира само когато принадлежностите са правилно вкарани в камерата.

## 5.2 Вкарване на принадлежностите в камерата

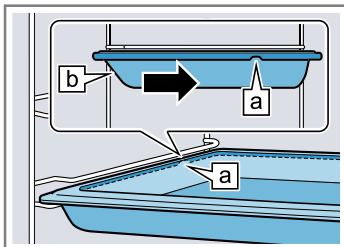
Винаги вкарвайте принадлежностите по правилния начин в камерата. Само така принадлежностите могат да се изтеглят до половината без преобръщане.

1. Завъртете принадлежностите така, че жлебът **a** да е отзад и да сочи надолу.
2. Вкарвайте допълнителните принадлежности между двата водача на височината на вкарване.

Скара Вкарвайте скарата с отворената страна към вратата на уреда и с извивката ~ надолу.



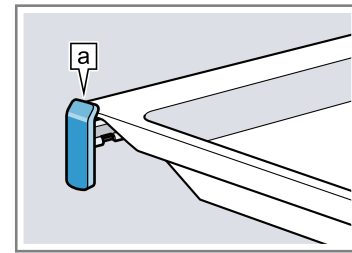
Форма за печене напр. универсална тава или тава за печене Вкарвайте ламарината със скосяването **b** към вратата на уреда.



3. За да поставите принадлежностите при височини на вкарване с телескопични релси, изтеглете телескопичните релси.

Скара или форма за печене

Поставете принадлежностите така, че ръбът да е зад езичето **a** върху телескопичната релса.



**Бележка:** Напълно извадени телескопичните шини се застопоряват. Избутайте с лек натиск телескопичните шини обратно в камерата.

4. Вкарайте докрай принадлежностите, така че да не се докосва вратата на уреда.

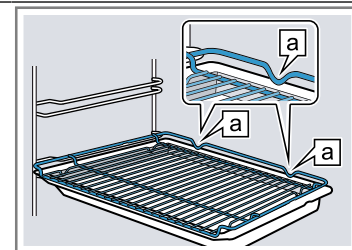
**Бележка:** Извадете принадлежностите, които няма да са ви нужни при работа, от камерата.

## Комбиниране на допълнителни принадлежности

За да уловите отцеждащата се течност, можете да комбинирате скарата с универсалната тава.

1. Поставете скарата така върху универсалната тава, че двата разделителя **a** да са отзад върху ръба на универсалната тава.
2. Вкарвайте универсалната тава между двата водача на височината на вкарване. Скарата при това е над горния водач.

Скара върху универсална тава



## 5.3 Допълнителни принадлежности

Можете да закупите допълнителни принадлежности от службата обслужване на клиенти, от специализираните магазини или по интернет.

Предлаганата широка гама принадлежности за Вашия уред ще намерите в интернет или в нашия проект:

[www.bosch-home.com](http://www.bosch-home.com)

Принадлежностите са специфични за уреда. При покупка винаги посочвайте точното обозначение (E-Nr.) на Вашия уред.

Можете да се осведомите относно принадлежностите, които са налични за Вашия уред, в онлайн магазина или при отдела по обслужване на клиенти.

## 6 Преди първата употреба

Извършете настройките за първото пускане в експлоатация. Почистете уреда и принадлежностите.

### 6.1 Първо пускане в експлоатация

Трябва да извършите настройките за първото въвеждане в експлоатация преди да можете да използвате уреда.

#### Настройване на часа

След свързване на уреда или след спиране на тока на дисплея часът мига. Часът започва от 12:00. Настройте актуалния час.

**Изискване:** Копчето за избор на функция трябва да е на нулева позиция  $\ominus$ .

1. Настройте часа с бутон — или +.
2. Натиснете бутон  $\odot$ .

✓ Дисплеят показва настроен час.

**Съвет:** Можете да установите в основните настройки → Страница 21 дали на дисплея да се показва часа.

#### Препратка към настройване на твърдостта на водата

- ▶ Настройте твърдостта на водата.  
→ "Настройване на твърдостта на водата", Страница 21

### 6.2 Почистване на уреда преди първата употреба

Почистете камерата и принадлежностите преди за пръв път да приготвите ястия с уреда.

1. Извадете принадлежностите и остатъците от опаковката като стиропор от камерата.

2. Преди загреването извършете гладките повърхности в камерата с мека, влажна кърпа.
3. Напълнете съда за вода.  
→ "Пълнене на съда за вода", Страница 13
4. Докато уредът нагрява, проветрявайте помещението.
5. Настройте вида на загреване с подпомагане с пара и температурата.  
→ "Готвене с подпомагане с пара", Страница 13  
→ "Основни положения при работа с уреда", Страница 12

Вид загреване	3D горещ въздух $\text{☼}$ с подпомагане с пара $\text{☁}$
---------------	--

Температура	200 °C
-------------	--------

Времетр.	30 минути
----------	-----------

6. Изключете уреда след посочената продължителност.
7. Изчакайте докато камерата се охлади.
8. Изпразнете съда за вода и изсушете камерата.  
→ "След всяка работа с пара", Страница 14
9. Настройте вида на загреване без подпомагане с пара и температурата.

Вид загреване	Горно/Долно нагряване $\text{☐}$
---------------	----------------------------------

Температура	240 °C
-------------	--------

Времетр.	30 минути
----------	-----------

10. Изключете уреда след посочената продължителност.
11. Изчакайте докато камерата се охлади.
12. Почистете гладките повърхности със сапунен разтвор и кърпа.
13. Почистете принадлежностите със сапунен разтвор и кърпа или с мека четка.

## 7 Основни положения при работа с уреда

### 7.1 Включване на уреда

- ▶ Завъртете копчето за избор на функция на позиция извън нулевата позиция  $\ominus$ .
- ✓ Уредът е включен.

### 7.2 Изключване на уреда

- ▶ Завъртете копчето за избор на функция на нулева позиция  $\ominus$ .
- ✓ Уредът е изключен.

### 7.3 Настройване на вида нагряване и температурата

1. Видът на нагряване се настройва с копчето за избор на функция.
2. Настройте температурата или степента на грила посредством копчето за избор на температура.
- ✓ След няколко секунди уредът започва да нагрява.

3. Когато Вашето ястие е готово, изключете уреда.

#### Съвети

- Най-подходящият вид на загреване за Вашето ястие ще откриете в описанието на видовете загреване.  
→ "Видове на нагряване и функции", Страница 8
- Можете да настройвате на уреда продължителността и времето на край за режима на работа.  
→ "Времеви функции", Страница 15

#### Промяна на вида нагряване

По всяко време можете да промените вида на нагряване.

- ▶ Настройте желаните вид на нагряване с копчето за избор на функция.

#### Промяна на температурата

Можете по всяко време да промените температурата.

- ▶ С копчето за избор на температура настройте желаната температура.

## 8 Пара

При някои видове нагряване можете да включвате подпомагането с пара.

### **⚠ ПРЕДУПРЕЖДЕНИЕ – Опасност от изгаряне с гореща вода!**

При отваряне на вратата на уреда може да излезе гореща пара. Парата според температурата не е видима.

- ▶ При отваряне не стойте твърде близо до уреда.
- ▶ Внимателно отваряйте вратата на уреда.
- ▶ Дръжте децата далеч.

### **⚠ ПРЕДУПРЕЖДЕНИЕ – Опасност от изгаряния!**

По време на работа на уреда резервоарът за вода може да се нагрее.





- ▶ След предишна работа на уреда изчакайте докато съдът за вода се охлади.
- ▶ Извадете съда за вода от отвора на резервоара.



### 8.1 Готвене с подпомагане с пара

При готвене с подпомагане с пара уредът подава на различни интервали от време пара в камерата. Така продуктът за готвене получава хрупкава коричка и бляскава повърхност. Месото става отвътре сочно, меко и редуцира обема си минимално.

#### Стартиране на подпомагане с пара


**Съвет:** Използвайте програмите или данните в таблицата.

1. Напълнете съда за вода.  
→ "Пълнене на съда за вода", Страница 13
2. Настройте подходящ вид на нагряване:
  - **3D горещ въздух** 
  - **Горно/Долно нагряване** 
  - **Вентилаторно печене на грил** 
3. Настройте температура между 80 и 240 °C.
4. Настройте интензивността на парата с бутона .

Интензивност	Степен
слабо	
силно	

- ✓ След няколко секунди уредът започва да нагрява и включва парата.


#### Прекъсване на подпомагането с пара

- ▶ Натиснете бутона  докато интензивността на парата на дисплея не угасне.
- ✓ Работата продължава без подпомагане с пара.  
→ "След всяка работа с пара", Страница 14

#### Прекратяване на подпомагането с пара


1. Изключете уреда.
2. Изпразнете съда за вода и изсушете камерата.  
→ "След всяка работа с пара", Страница 14

### 8.2 Регенериране

С вид на нагряване Регенериране  можете щадящо да затопляте вече приготвени ястия или да запечете печива от предния ден. Уредът автоматично включва парата.

#### Стартиране на регенериране

**Изискване:** Камерата е охладена.

1. Напълнете съда за вода.  
→ "Пълнене на съда за вода", Страница 13
  2. Настройте вида на нагряване регенериране  с копчето за избор на функции.
  3. Настройте температурата с копчето за избор на температура.
- ✓ След няколко секунди уредът започва да нагрява и включва парата.

#### Прекратяване на регенериране

1. Изключете уреда.
2. Изпразнете съда за вода и изсушете камерата.  
→ "След всяка работа с пара", Страница 14

### 8.3 Пълнене на съда за вода

#### **⚠ ПРЕДУПРЕЖДЕНИЕ – Опасност от пожар!**

Парите от запалимите течности могат да се възпламенят в камерата от горещите повърхности (детонация). Вратата на уреда може да гръмне. Могат да излязат горещи пари и пламъци.

- ▶ Не наливайте запалими течности (напр. алкохолни напитки) в съда за вода.
- ▶ В съда за вода наливайте изключително и само вода или препоръчан от нас разтвор за котлен камък.

#### **⚠ ПРЕДУПРЕЖДЕНИЕ – Опасност от изгаряния!**

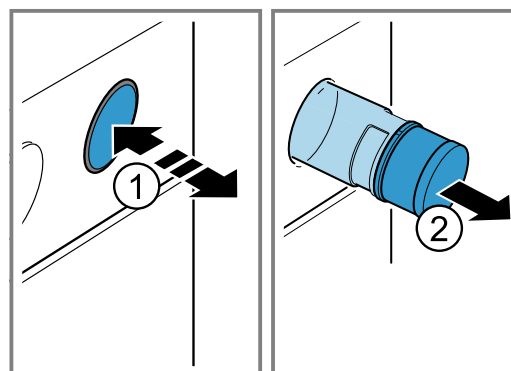
По време на работа на уреда резервоарът за вода може да се нагрее.

- ▶ След предишна работа на уреда изчакайте докато съдът за вода се охлади.
- ▶ Извадете съда за вода от отвора на резервоара.

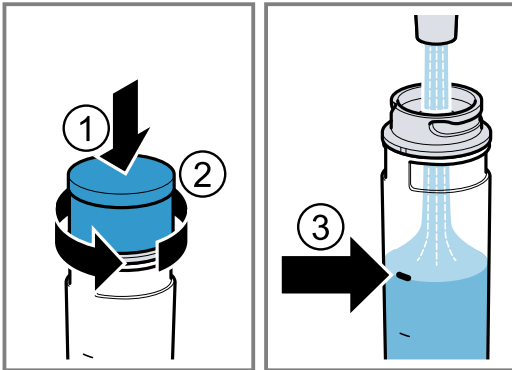
**Изискване:** Твърдостта на водата е правилно настроена.

→ "Настройване на твърдостта на водата", Страница 21

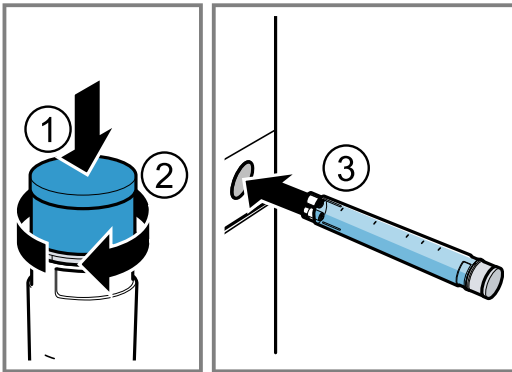
1. Натиснете съда за вода ① и изтеглете съда за вода ②.




2. Натиснете капака на съда за вода ① и го развъртете ②.
3. Напълнете съда за вода с вода до маркировката ③.



4. Натиснете капака на съда за вода ① и го завъртете ②.
5. Поставете съда за вода в отвора и натиснете, докато не се застопори ③.



#### Допълване на съда за вода

Ако прозвучи сигнал и на дисплея се покаже Пълнене на съда за вода , допълнете съда за вода.

**Бележка:** Ако не допълните съда за вода, уредът ще продължи работа без подпомагане с пара.

1. Извадете съда за вода и допълнете.
2. Поставете напълнения съд за вода.

#### 8.4 След всяка работа с пара

След всяка работа с пара уредът изпомпва обратно в съда за вода остатъчната вода. Изпразнете и изсушете след това съда за вода и камерата.

#### Изпразване на съда за вода

##### **⚠ ПРЕДУПРЕЖДЕНИЕ – Опасност от изгаряния!**

По време на работа на уреда резервоарът за вода може да се нагрее.

- ▶ След предишна работа на уреда изчакайте докато съдът за вода се охлади.
- ▶ Извадете съда за вода от отвора на резервоара.

##### **ВНИМАНИЕ!**

Изсъхването на съда за вода в горещата камера води до щети по съда за вода.

- ▶ Не сушете съда за вода в горещата камера.

Почистването на съда за вода в съдомиялна причинява щети.

- ▶ Не почиствайте съда за вода в съдомиялна машина.
- ▶ Почиствайте съда за вода с мека кърпа и обикновен миеш препарат.

1. Натиснете върху съда за вода.
2. Изтеглете съда за вода.
3. Завийте капака на съда за вода.
4. Изпразнете съда за вода, почистете със средство за изплакване и обилно изплакнете с чиста вода.
5. Подсушете всички части с мека кърпа.
6. Избършете до сухо уплътнението върху капака.
7. Оставете съда за вода да изсъхне с отворен капак.
8. Поставете капака върху резервоара за вода и го завъртете.
9. Поставете съда за вода.

#### Сушене на улея за капки

##### **⚠ ПРЕДУПРЕЖДЕНИЕ – Опасност от изгаряния!**

Уредът по време на работа се нагорещява.

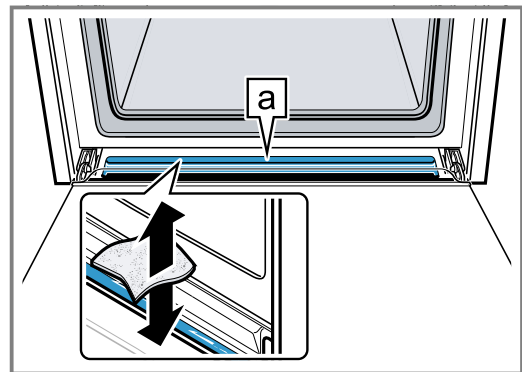
- ▶ Преди почистване оставайте уреда да се охлади.

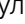
**Изискване:** Камерата е охладена.

1. Отворете вратата на уреда.

##### **2. Бележка:**

Улеят за капки  се намира под камерата.



Попийте водата в улея за капки  с гъба и внимателно избършете.

#### Сушене на камерата

##### **⚠ ПРЕДУПРЕЖДЕНИЕ – Опасност от изгаряния!**

Уредът по време на работа се нагорещява.

- ▶ Преди почистване оставайте уреда да се охлади.

##### **ВНИМАНИЕ!**

Водата от дъното на камерата при работа на уреда причинява щети по емайла.

- ▶ Ако има вода върху дъното на камерата, не стартирайте работа.
- ▶ Преди работа избършете водата от дъното на камерата.


**Изискване:** Камерата е охладена.


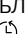


1. Отстранете мръсотията в камерата.
2. Изсушете камерата с гъба.
3. Петната от котлен камък се отстраняват с напое-на в оцет кърпа, избърсва се с чиста вода и се подсушава с мека кърпа.
4. Оставете отворена вратата на уреда за 1 час, за да се изсуши напълно камерата.

## 9 Времеви функции

Вашият уред има различни времеви функции, с които можете да управлявате работата.





### 9.1 Преглед на функциите за време

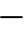

С бутона  изберете различните функции за време.

Функция за време	Употреба
Таймер 	Можете да настройвате таймера независимо от работата. Това не оказва влияние върху уреда.
Продължителност 	Ако настроите продължителност за работа, уредът приключва автоматично нагряване след изтичане на продължителността.
Край 	Към продължителността можете да настроите час, в който да свършва работата. Уредът стартира автоматично, така че работата да приключи в желания час.
Точно време 	Можете да настроите часа.

### 9.2 Настройка на таймера

Таймерът работи независимо от работата. Можете да настроите таймера при включен и изключен уред до 23 часа и 59 минути. Таймерът има собствен сигнал, така че да чуете кога свършва таймер или продължителност.

1. Натиснете бутона  дотогава, докато на дисплея не се маркира .
2. Настройте времето на таймера с бутон  или .

Бутон	Примерна стойност
	5 минути
	10 минути

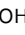
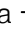
До 10 минути таймерът може да се настройва на стъпки от по 30 секунди. След това времевите стъпки стават толкова по-големи, колкото по-голяма е стойността.

- ✓ След няколко секунди таймерът стартира и времето започва да тече.
- ✓ Ако времето на таймера е изтекло, прозвучава сигнал и на дисплея времето на таймера се нулира.
- 3. Ако времето на таймера е изтекло:
  - За да изключите таймера, натиснете произволен бутон.

#### Промяна на таймера

Можете по всяко време да промените времето на таймера.

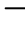

**Изискване:** На дисплея се маркира .

- ▶ Променете времето на таймера с бутон  или .
- ✓ След няколко секунди уредът приема промяната.

#### Прекъсване на таймера

Можете по всяко време да прекъснете времето на таймера.





**Изискване:** На дисплея се маркира .

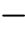
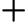
- ▶ Нулирайте времето на таймера с бутон .
- ✓ След няколко секунди уредът приема промяната и  угасва.

### 9.3 Настройка на продължителност

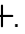
Продължителността за работата можете да настроите до 23 часа и 59 минути.

**Изискване:** Вид на нагряване и температура или степен са настроени.

1. Натиснете бутона  дотогава, докато на дисплея не се маркира .
2. Настройте продължителността с бутон  или .

Бутон	Примерна стойност
	10 минути
	30 минути

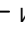
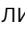
До един час продължителността може да се настройва на минутни стъпки, а след това на стъпки от 5 минути.

- ✓ След няколко секунди уредът започва да нагрява и продължителността почва да тече.
- ✓ Ако продължителността е изтекла, прозвучава сигнал и на дисплея продължителността се нулира.
- 3. Ако продължителността е изтекла:
  - За да прекратите сигнал предсрочно, натиснете произволен бутон.
  - За да настроите отново продължителност, натиснете бутон .
  - Когато Вашето ястие е готово, изключете уреда.

#### Промяна на продължителност


Можете да промените продължителността по всяко време.

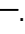
**Изискване:** На дисплея се маркира .

- ▶ Променете продължителността с бутон  или .
- ✓ След няколко секунди уредът приема промяната.

#### Прекъсване на продължителността

Можете по всяко време да прекъснете продължителността.

**Изискване:** На дисплея се маркира .

- ▶ Нулирайте продължителността с бутон .
- ✓ След няколко секунди уредът приема промяната и продължава нагряване без продължителност.

### 9.4 Настройване на края



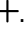

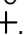
Часа, в който свършва продължителността, можете да премествате до 23 часа и 59 минути.

#### Бележки

- При видове нагряване с функция за грил край не може да се настройва.

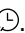
- За да запазите добър резултат от готвенето, не измествайте повече края, когато работата е започната.
- За да не се развалят хранителните продукти, не ги оставяйте твърде дълго в камерата.

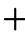
#### Изисквания

- Вид на нагряване и температура или степен са настроени.
  - Настроена е продължителност.
1. Натискайте бутона  дотогава, докато на дисплея не се маркира .
  2. Натиснете бутона — или .
    - ✓ Дисплеят показва изчисления край.
  3. Изместете края с бутона — или .
    - ✓ След няколко секунди уредът приема настройката и дисплеят показва настроения край.
    - ✓ Когато изчисленото време на старт се достигне, уредът започва да нагрява и продължителността изтича.
    - ✓ Ако продължителността е изтекла, прозвучава сигнал и на дисплея продължителността се нулира.
  4. Ако продължителността е изтекла:
    - За да прекратите сигнал предсрочно, натиснете произволен бутон.
    - За да настроите отново продължителност, натиснете бутон .
    - Когато Вашето ястие е готово, изключете уреда.

#### Промяна на края


За да получите добър резултат от готвенето, можете да промените настроенния край само докато стартира работата и изтече продължителността.

**Изискване:** На дисплея се маркира .

- ▶ Изместете края с бутона — или .
- ✓ След няколко секунди уредът приема промяната.

#### Прекъсване на края

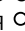
Можете по всяко време да изтриете настроенния край.



**Изискване:** На дисплея се маркира .

- ▶ Нулирайте края с бутона — до актуалния час плюс настроената продължителност.
- ✓ След няколко секунди уредът приема промяната и започва да нагрява. Продължителността започва да тече.

#### 9.5 Настройване на часа

След свързване на уреда или след спиране на тока на дисплея часът мига. Часът започва от 12:00. Настройте актуалния час.

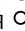
**Изискване:** Копчето за избор на функция трябва да е на нулева позиция .



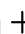
1. Настройте часа с бутон — или .
2. Натиснете бутона .
- ✓ Дисплеят показва настроенния час.

**Съвет:** Можете да установите в основните настройки → *Страница 21* дали на дисплея да се показва часа.

#### Промяна на часа

Можете да промените часа по всяко време.

**Изискване:** Копчето за избор на функция трябва да е на нулева позиция .

1. Натискайте бутона  дотогава, докато на дисплея не се маркира .
2. Променете часа с бутона — или .
- ✓ След няколко секунди уредът приема промяната.

---

## 10 Програми

С програмите Вашият уред Ви помага при приготвянето на различни ястия и избира автоматично оптималните настройки.

### 10.1 Съдове за програми

Използвайте топлоустойчив съд, който е подходящ за температури до 300 °C. Най-подходящ е съдът от стъкло или стъклокерамика. Печеното трябва да покрива дъното на съда на ок. 2/3.

Съдовете от следния материал са неподходящи:

- светъл, блестящ алуминий
- негледжосана глина
- пластмаса или пластмасови дръжки

### 10.2 Пара

Уредът Ви предлага програми за функцията за пара, с които можете лесно и бързо да пригответе ястията си.

Указания за функциите на пара ще откриете в Пара. → "Пара", *Страница 13*



### 10.3 Таблица с програмите

Номерата на програмите са зададени към определени ястия.

Но м.	Храна	Съдове	Диапазон на тегло Тегло за настройка	Добавяне течност	Ниво на вкарване	Указания
01	Козунак, саварина <sup>1</sup>	Тава за печене с хартия за печене	0,6 - 1,5 кг Тегло на тестото	не	3	Камерата трябва да се студена за старта.
02	Оставете тестото с мая да втаса <sup>1</sup>	Купа върху скара	0,5 - 1,5 кг Тегло на тестото	не	2	Камерата трябва да се студена за старта.
03	Пшеничен хляб, пшеничен смесен хляб на тава <sup>1</sup>	Тава за печене с хартия за печене	0,5 - 2,0 кг Тегло на тестото	не	2	Камерата трябва да се студена за старта.
04	Пшеничен хляб, пшеничен смесен хляб в правоъгълна форма <sup>1</sup>	Правоъгълна форма, омаслена и поръсена с брашно	0,8 - 2,0 кг Тегло на тестото	не	2	Камерата трябва да се студена за старта.
05	Бял хляб в тава <sup>1</sup>	Тава за печене с хартия за печене	0,5 - 2,0 кг Тегло на тестото	не	2	Ако печете едновременно 2 хляба, теглото на по-тежкия хляб да се посочи.
06	Ръжен смесен хляб <sup>1</sup>	Правоъгълна форма, омаслена и поръсена с брашно	0,8 - 2,0 кг Тегло на тестото	не	2	Камерата трябва да се студена за старта.
07	Пита <sup>1</sup>	Тава за печене с хартия за печене	0,4 - 1,0 кг Тегло на тестото	не	2	Камерата трябва да се студена за старта.
08	Печени картофи на фурна, цели небелени, брашнени картофи	Универсална тава	0,3-1,5 кг Общо тегло	не	3	-
09	Яхния, със зеленчуци вегетарианско	по-висока касерола с капак	0,5-2,5 кг Общо тегло	по рецепта	2	Нарежете зеленчуците с по-дълго време на готвене (напр. моркови) на по-малки парченца от зеленчуците с по-късо време на готвене (напр. домати)
10	Гулаш Телешко или свинско месо, на кубчета със зеленчук	по-висока касерола с капак	0,5-2,5 кг Общо тегло	по рецепта	2	Поставете месото отдолу и покрийте със зеленчуци Преди това не запичайте месото
11	Риба, цяла <sup>1</sup> готово за кухнята, с подправки	Съд за печене без капак или тава за печене	0,8-1,5 кг Тегло на рибата	не	2	в плаващо положение поставете в съда
12	Пиле, непълнено <sup>1</sup> готово за кухнята, с подправки	Съд за печене без капак или тава за печене	0,9-1,5 кг Тегло на пиле	не	2	поставете с гърдите нагоре в съда
13	Части пиле <sup>1</sup> готово за кухнята, с подправки	Съд за печене без капак или тава за печене	0,1-0,8 кг Тегло на най-тежката част	не	3	-

<sup>1</sup> Програма за пара (работа само с напълнен резервоар за вода)

Но м.	Храна	Съдове	Диапазон на тегло Тегло за настройка	Добавяне течност	Ниво на вкарване	Указания
14	<b>Пуешки гърди</b> на парче, с подправки	Касерола със стъклен капак	0,5-2,5 кг Тегло на пуешки гърди	Покрийте дъното на касеролата, евент. добавете до 250 г зеленчуци	2	-
15	<b>Патица, непълнена</b> <sup>1</sup> готово за кухнята, с подправки	Съд за печене без капак или тава за печене	1,3-2,5 кг Тегло на патицата	не	2	поставете с гърдите нагоре в съда
16	<b>Гъска, непълнена</b> <sup>1</sup> готово за кухнята, с подправки	Съд за печене без капак или тава за печене	2,3-4,5 кг Тегло на гъската	не	2	поставете с гърдите нагоре в съда
17	<b>Гъши бутчета</b> готово за кухнята, с подправки	Дълбок стъклен съд без капак върху скара	0,3-0,8 кг Тегло на най-тежката част	Покрийте дъното на касеролата	2	-
18	<b>Говеждо задушено на фурна</b> напр. ребърца, бъг, кугел или задушено месо с вино	Касерола с капак	0,5-2,5 кг Тегло на месото	Месо с течност почти покрито	2	Преди това не запичайте месото
19	<b>Говеждо филе, средно изпечено</b> <sup>1</sup> готово за кухнята, с подправки	Съд за печене без капак или тава за печене	0,8-2,0 кг Тегло на месото	не	2	Преди това не запичайте месото
20	<b>Ростбиф, средно изпечен</b> готово за кухнята, с подправки	Съд за печене без капак	0,5-2,5 кг Тегло на месото	не	2	поставете с мазната страна нагоре в съда Преди това не запичайте месото
21	<b>Говежди рула от месо</b> напълнено със зеленчуци или с месо	Касерола с капак	0,5-2,5 кг Тегло на всички напълнени рулата	Покривайте руладите, напр. с бульон или вода	2	Преди това не запичайте месото
22	<b>Руло от кайма, прясно</b> Кълцано месо от говеждо, свинско или агнешко	Касерола с капак	0,5-2,5 кг Тегло на печеното	не	2	Преди това не запичайте месото
23	<b>Агнешко бутче, средно изпечено</b> без кост, с подправки	Касерола с капак	0,5-2,5 кг Тегло на месото	Покрийте дъното на касеролата, евент. добавете до 250 г зеленчуци	2	Преди това не запичайте месото
24	<b>Агнешки бут, добре опечен</b> без кост, с подправки	Касерола с капак	0,5-2,5 кг Тегло на месото	Покрийте дъното на касеролата, евент. добавете до 250 г зеленчуци	2	Преди това не запичайте месото
25	<b>Телешко печено, прошарено</b> напр. гръб или плешка	Касерола с капак	0,5-3,0 кг Тегло на месото	Покрийте дъното на касеролата, евент. добавете до 250 г зеленчуци	2	Преди това не запичайте месото

<sup>1</sup> Програма за пара (работа само с напълнен резервоар за вода)

Но м.	Храна	Съдове	Диапазон на тегло Тегло за настройка	Добавяне течност	Ниво на вкарване	Указания
26	<b>Телешко печено, постно</b> напр. бифтек или шол	Касерола с капак	0,5-2,5 кг Тегло на месото	Покрийте дъното на касеролата, евент. добавете до 250 г зеленчуци	2	Преди това не запичайте месото
27	<b>Бут от сърна</b> без кост, подсолен	Касерола с капак	0,5-2,0 кг Тегло на месото	Покрийте дъното на касеролата, евент. добавете до 250 г зеленчуци	2	-
28	<b>Свински печен врат</b> <sup>1</sup> без кост, с подправки	Съд за печене без капак или тава за печене	0,8-2,5 кг Тегло на месото	не	2	Преди това не запичайте месото
29	<b>Свинско печено, с коричка</b> <sup>1</sup> напр. бут, с подправки и с нарязана кожичка	Съд за печене без капак или тава за печене	1,0-2,0 кг Тегло на месото	не	2	поставете в съда с мазната страна нагоре, добре осолете кожичката
30	<b>Свинско печено филе</b> с подправки	Касерола със стъклен капак	0,5-2,5 кг Тегло на месото	Покрийте дъното на касеролата, евент. добавете до 250 г зеленчуци	2	Преди това не запичайте месото

<sup>1</sup> Програма за пара (работа само с напълнен резервоар за вода)

## 10.4 Приготвяне на ястие за програмата

Използвайте пресни хранителни продукти, най-добре с температура от хладилник. Използвайте дълбоко замразените ястия директно от камерата.

1. Претеглете ястието.  
Теглото на ястието е нужно, за да се настрои правилно програмата.
2. Поставете ястието в съда.
3. Поставете съда върху скарата.  
Винаги поставяйте в студената камера.



## 10.5 Настройване на програма

Уредът избира оптималният вид на загряване, температурата и продължителността. Трябва само да настроите теглото.

### Бележки

- Теглото можете да настройвате само в предвидения диапазон.
- След старта на програмата повече не можете да промените програмата и теглото.

1. Настройте **Програми**  с копчето за избор на функция.

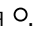
2. Настройте желаната програма с бутон — или +.
3. Настройте теглото на ястието посредством копчето за избор на температура. Винаги настройвайте следващото по-високо тегло.
  - За да извикате продължителността на програмата, натиснете бутон . Продължителността не може да се променя.
  - При някои програми крайт може да се измести с бутон .  
→ "Настройване на края", Страница 15
- ✓ След няколко секунди програмата стартира и продължителността започва да тече.
- ✓ Когато програмата приключи, прозвучава сигнал и на дисплея продължителността се нулира.
4. Когато програмата е свършила:
  - За да прекратите сигнал предсрочно, натиснете произволен бутон.
  - За да настроите продължителност за допълнително готвене, натиснете бутон +. Уредът продължава да нагрява с настройката на програмата.
  - Когато Вашето ястие е готово, изключете уреда.

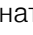
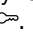

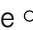
## 11 Защита от деца

Обезопасете Вашия уред, за да не могат децата по погрешка да го включват или да променят настройките.

**Бележка:** Можете да настройвате в основните настройки → *Страница 21* дали функцията за защита от деца да се настройва.

### 11.1 Активиране и деактивиране на защитата от деца



**Изискване:** Копчето за избор на функция трябва да е на нулева позиция .

- ▶ За да активирате защитата от деца, задръжте натиснат бутон  докато на дисплея не се покаже .
  - За да деактивирате защитата от деца, задръжте натиснат бутон  докато на дисплея не угасне .

## 12 Бързо загряване

За да спестите време, можете при настроени температури над 100 °C да скъсите продължителността на загряване.

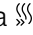
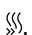
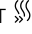
При тези видове загряване можете да използвате бързото загряване:

- **3D горещ въздух** 
- **Горно/Долно загряване** 

### 12.1 Настройване на бързо загряване

За да постигнете равномерен резултат от готвенето, вкарвайте ястието едва след бързото загряване в камерата.

**Бележка:** Настройте продължителност едва тогава, когато бързото загряване е приключило.

1. Настройте подходящ вид загряване и температура от 100 °C.
2. Натиснете бутон .
  - ✓ На дисплея се показва .
  - ✓ След няколко секунди стартира бързото загряване.
  - ✓ Ако бързото загряване се прекрати, прозвучава сигнал и на дисплея угасва символът .
3. Вкарайте ястието в камерата.

## 13 Съботна настройка

Със съботната настройка можете да настроите продължителност над 70 часа. Ястията се запазват топли между 85 °C и 140 °C с **Горно/Долно загряване**, без да трябва да включвате или изключвате уреда.



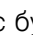
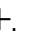
### 13.1 Стартиране на съботна настройка

#### Бележки

- Ако по време на работа отворите вратата на уреда, уредът не прекъсва работата си.
- След стартирането не можете повече да промените или прекъсвате съботната настройка.
- Не можете да измествате края за съботната настройка.

**Изискване:** Съботната настройка е активирана в основните настройки.

→ *"Основни настройки", Страница 21*

1. Настройте програмите  с копчето за избор на функция.
  - ✓ На дисплея се показва .
2. Настройте температурата с копчето за избор на температура.
3. Настройте продължителността с бутон  или .
- ✓ След няколко секунди уредът започва да загрява и продължителността почва да тече.
- ✓ Ако продължителността е изтекла, тя е на нула.
4. Изключете уреда.

## 14 Основни настройки

Можете да настроите Вашия уред според Вашите потребности.

### 14.1 Общ преглед на основните настройки

Тук ще намерите общ преглед на основните настройки и фабричните настройки. Основните настройки зависят от оборудването на Вашия уред.

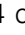
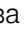


Индикация	Основна настройка	Избор
c 01	Продължителност на сигнала след изтичане на продължителност или време на таймер	1 = 10 секунди 2 = 30 секунди <sup>1</sup> 3 = 2 минути
c 02	Време на изчакване до приемането на настройка	1 = 3 секунди <sup>1</sup> 2 = 6 секунди 3 = 10 секунди
c 03	Тон на бутоните при натискане на бутон	0 = изкл 1 = вкл <sup>1</sup>
c 04	Яркост на осветлението на дисплея	1 = тъмна 2 = средна <sup>1</sup> 3 = светла
c 05	Индикатор на часа	0 = скриване на часа 1 = индикация за час <sup>1</sup>
c 06	Защита от деца регулируема	0 = не 1 = да <sup>1</sup>
c 07	Осветление на камерата при работа	0 = не 1 = да <sup>1</sup>
c 08	Време на допълнителен ход на охлаждащия вентилатор	1 = кратко 2 = средно <sup>1</sup> 3 = дълго 4 = екстра дълго
c 09	Дооборудвани телескопични водачи <sup>2</sup>	0 = не <sup>1</sup> (при поставки и 1-кратно изкарване) 1 = да (при 2- и 3-кратно изкарване)
c 10	Съботна настройка налична	0 = не <sup>1</sup> 1 = да
c 11	Твърдост на водата → "Настройване на твърдостта на водата", Страница 21	0 = омекотена 1 = мека (до 1,5 mmol/l) 2 = средна (1,5 - 2,5 mmol/l) 3 = твърда (2,5 - 3,8 mmol/l) <sup>1</sup> 4 = много твърда (над 3,8 mmol/l)
c 12	Нулиране на всички стойности до фабричната настройка	0 = не <sup>1</sup> 1 = да

<sup>1</sup> Фабрична настройка (може да се различава според типа уред)

<sup>2</sup> Според оборудването на уреда

### 14.2 Промяна на основна настройка

**Изискване:** Уредът е изключен.

1. Задръжте натиснат бутон  за ок. 4 секунди.
- ✓ На дисплея се показва първата основна настройка, напр. c 012.
2. Променете настройката с копчето за избор на температура.
3. С бутоната  или  сменете на следващата основна настройка.
4. За да запаметите промените, задръжте натиснат бутоната  за ок. 4 секунди.

**Бележка:** След спиране на тока Вашите промени по основните настройки остават запазени.

### 14.3 Прекъсване на промяната на основните настройки

- ▶ Завъртете копчето за избор на функция.
- ✓ Всички промени се отхвърлят и не се запамяват.

### 14.4 Настройване на твърдостта на водата

#### ВНИМАНИЕ!

Ако е настроена грешна твърдост на водата, уредът не може да Ви подсети навреме за почистването на котлен камък.

- ▶ Правилно настройте твърдостта на водата. Щети по уреда поради използване на неподходящи течности.
- ▶ Не използвайте дестилирана вода, силно хлоридна вода от тръбопровода (> 40 мг/л) или други течности.
- ▶ Използвайте изключително и само прясна, студена вода от тръбопровода, омекотена вода или негазирана минерална вода.

#### Изисквания

- Преди да настроите твърдостта на водата, информирайте се при Вашето водоснабдително дружество за твърдостта на водата във Вашия водопровод.
  - Уредът трябва да е изключен.
1. Задръжте натиснат бутон ☺ за ок. 4 секунди.
    - ✓ На дисплея се показва първата основна настройка, напр. **c012**.
  2. С бутона — или + сменете на основната настройка **c11**.
  3. Настройте твърдостта на водата с копчето за избор на температура.

**Съвет:** Ако Вашата вода има голямо съдържание на котлен камък, ние Ви препоръчваме да използвате омекотена вода. Ако използвате изключително и само омекотена вода, настройте диапазона на твърдост на водата на "омекотена".

**Съвет:** Ако използвате минерална вода, можете да настроите диапазона на твърдост на водата на "много твърда". Ако използвате минерална вода, то тя трябва да е негазирана.

Основна настройка твърдост на водата	Твърдост на водата в mmol/l	Немска твърдост °dH	Френска твърдост °fH
<b>c110</b> = омекотена <sup>1</sup>	-	-	-
<b>c111</b> = мека	до 1,5	до 8,4	до 15
<b>c112</b> = средна	1,5-2,5	8,4-14	15-25
<b>c113</b> = твърда	2,5-3,8	14-21,3	25-38
<b>c114</b> = много твърда <sup>2</sup>	над 3,8	над 21,3	над 38

<sup>1</sup> Настройвайте само ако се използва единствено омекотена вода, в случай че водата на мястото съдържа много варовик.

<sup>2</sup> Настройте също за минерална вода. Използвайте единствено негазирана минерална вода.

4. За да запаметите промените, задръжте натиснат бутон ☺ за ок. 4 секунди.

## 15 Почистване и поддръжка

Почиствайте и поддържайте старателно Вашия уред, за да съхраните неговата функционалност за дълго време.

### 15.1 Препарат за миене

За да не повредите различните повърхности върху уреда, не използвайте неподходящи средства за почистване.

#### **⚠ ПРЕДУПРЕЖДЕНИЕ – Опасност от токов удар!**

Проникващата влага може да предизвика токов удар.

- ▶ За почистване на уреда не използвайте машина за почистване с пара или с високо налягане.

#### **ВНИМАНИЕ!**

Неподходящите почистващи средства повреждат повърхностите на уреда.

#### **Подходящи препарати за почистване**

Използвайте само подходящи почистващи средства за различните повърхности по Вашия уред.

- ▶ Да не се използват абразивни и изискващи търкане почистващи средства.
- ▶ Не използвайте почистващи средства с високо съдържание на алкохол.
- ▶ Не използвайте твърди абразивни гъби или гъби за чистене.
- ▶ Не използвайте специални почистващи препарати за топло почистване.

Почистващият препарат за фурна в топлатата камера поврежда емайла.

- ▶ Никога не използвайте почистващи препарати за фурна в топлата камера.
- ▶ Преди следващото нагриване отстранете напълно остатъците от камерата и от вратата на уреда.

Новите гъби съдържат остатъци от производството.

- ▶ Преди употреба изплакнете щателно новите почистващи кърпи.

Спазвайте указанията за почистване на уреда.  
→ "Почистване на уреда", Страница 24

**Предна страна на уреда**

Повърхност	Подходящи препарати за почистване	Указания
Неръждаема стомана	<ul style="list-style-type: none"> <li>■ Горещ сапунен разтвор</li> <li>■ Специални средства за поддръжка на неръждаема стомана за топли повърхности</li> </ul>	За да избегнете корозия, веднага отстранявайте петната от котлен камък, мазнина, киселина и белтъци от повърхностите от неръждаема стомана. Нанесете средството за поддръжка на неръждаемата стомана на тънък слой.
пластмаса или лакирани повърхности напр. обслужващ панел	<ul style="list-style-type: none"> <li>■ Горещ сапунен разтвор</li> </ul>	Не използвайте препарат за почистване на стъкло или стъргалки за стъкло.

**Врата на уреда**

Зона	Подходящи препарати за почистване	Указания
Стъкла на вратата	<ul style="list-style-type: none"> <li>■ Горещ сапунен разтвор</li> </ul>	Не използвайте стъргалка за стъкло или спирала от неръждаема стомана. <b>Съвет:</b> За основно почистване демонтирайте стъклата на вратата. → "Врата на уреда", Страница 28
Покритие на вратата	<ul style="list-style-type: none"> <li>■ От неръждаема стомана: Почистващ препарат за неръждаема стомана</li> <li>■ От пластмаса: Горещ сапунен разтвор</li> </ul>	Не използвайте препарат за почистване на стъкло или стъргалки за стъкло. <b>Съвет:</b> За основно почистване свалете покритието на вратата. → "Врата на уреда", Страница 28
Дръжка на вратата	<ul style="list-style-type: none"> <li>■ Горещ сапунен разтвор</li> </ul>	За да избегнете петна, които вече не могат да се отстраняват, веднага отстранете средството за отстраняване на котлен камък от дръжката на вратата.
Уплътнение на вратата	<ul style="list-style-type: none"> <li>■ Горещ сапунен разтвор</li> </ul>	Не сваляйте и не протривайте.

**Камера**

Зона	Подходящи препарати за почистване	Указания
Емайлирани повърхности	<ul style="list-style-type: none"> <li>■ Горещ сапунен разтвор</li> <li>■ Оцетен разтвор</li> <li>■ Почистващ препарат за фурни</li> </ul>	При силно замърсяване размекнете и използвайте четка или спирала от неръждаема стомана. За да изсушите камерата след почистване, оставете вратата на уреда отворена. <b>Бележки</b> <ul style="list-style-type: none"> <li>■ Емайлт загаря при много високи температури, поради което се образуват малки разлики в цвета. Функционалността на уреда не се повлиява.</li> <li>■ Ръбовете на тънката ламарина не могат да бъдат напълно емайлирани и могат да са груби. Корозионната защита не се влошава от това.</li> <li>■ От остатъците от храни върху емайлираните повърхности се образува бяло покритие. Покритието от здравна гледна точка е безвредно. Функционалността на уреда не се повлиява. Можете да отстраните покритието с лимонена киселина.</li> </ul>
Самопочистващи се повърхности	-	Спазвайте указанията за самопочистващите се повърхности. → "Почистване на самопочистващите се повърхности в камерата", Страница 24

Зона	Подходящи препарати за почистване	Указания
Стъклен плафон за лампата на фурната	<ul style="list-style-type: none"> <li>Горещ сапунен разтвор</li> </ul>	При силно замърсяване използвайте препарат за почистване на фурни.
Поставка	<ul style="list-style-type: none"> <li>Горещ сапунен разтвор</li> </ul>	При силно замърсяване размекнете и използвайте четка или спирала от неръждаема стомана. <b>Съвет:</b> За почистване откачете поставките. → "Поставка", Страница 26
Телескопична система	<ul style="list-style-type: none"> <li>Горещ сапунен разтвор</li> </ul>	При силно замърсяване използвайте четка. За да не отстранявате смазката, почистете вкараните телескопични релси. Не почиствайте в съдомиялна. <b>Съвет:</b> За почистване откачете телескопичната система. → "Поставка", Страница 26
Принадлежности	<ul style="list-style-type: none"> <li>Горещ сапунен разтвор</li> <li>Почистващ препарат за фурни</li> </ul>	При силно замърсяване размекнете и използвайте четка или спирала от неръждаема стомана. Емайлираната принадлежност е подходяща за съдомиялна машина.
Съд за вода	<ul style="list-style-type: none"> <li>Горещ сапунен разтвор</li> </ul>	За да отстраните след почистване остатъците от препарат, изплакнете обилно с чиста вода. За да изсушите съда за вода след почистване, оставете съда да изсъхне с отворен капак. Изсушете уплътнението върху капака. Не почиствайте в съдомиялна.

## 15.2 Почистване на уреда

За да избегнете щети по уреда, почиствайте уреда си само според посоченото и с подходящи почистващи средства.

### **⚠ ПРЕДУПРЕЖДЕНИЕ – Опасност от изгаряния!**

Уредът се нагорещява силно.

- ▶ Никога не докосвайте горещите вътрешни повърхности на камерата или нагревателните елементи.
- ▶ Винаги оставяйте уреда да се охлади.
- ▶ Дръжте децата далеч.

### **⚠ ПРЕДУПРЕЖДЕНИЕ – Опасност от пожар!**

Остатъците от храна, мазнината и сокът от печенето могат да се запалят.

- ▶ Преди работа отстранявайте грубите замърсявания от камерата, от нагревателните елементи и принадлежностите.

**Изискване:** Спазвайте указанията към средствата за почистване.

→ "Препарат за миене", Страница 22

1. Почистете уреда с горещ сапунен разтвор и с кърпа.
  - При някои повърхности можете да използвате алтернативни средства за почистване.  
→ "Подходящи препарати за почистване", Страница 22
2. Подсушавайте с мека кърпа.

## 15.3 Почистване на самопочистващите се повърхности в камерата

Задната стена на камерата е самопочистваща се. Самопочистващите се повърхности са покрити с пореста, матова керамика и имат груба повърхност. Ако уредът работи, самопочистващите се повърхности поемат пръските от печеното, пърженето или

грила и ги разграждат. Ако самопочистващите се повърхности по време на работа не се почистват вече достатъчно, камерата се загрива целенасочено.

### **ВНИМАНИЕ!**

Ако не почиствате редовно самопочистващите се повърхности, по тях могат да се образуват щети.

- ▶ Ако върху самопочистващите се повърхности се виждат тъмни петна, загрейте камерата.
- ▶ Не използвайте препарати за почистване на фурна или абразивни помощни средства за почистване. Ако по погрешка върху самопочистващите се повърхности попадне почистващ препарат за фурни, веднага поийте с вода и гъба. Не търкайте.

1. Извадете от камерата принадлежностите и съда.
2. Откачете поставките и ги извадете от камерата.
3. Отстранявайте грубите замърсявания със сапунен разтвор и мека кърпа:
  - от гладки емайлирани повърхности
  - отвътре на вратата на уреда
  - от стъкления плафон за лампата на фурната
 Така избягвате петна, които не могат да се отстранят.
4. Извадете от камерата предметите. Камерата трябва да е празна.
5. Настройте **3D горещ въздух** с копчето за избор на функция.
6. Настройте максималната температура с копчето за избор на температура.
- ✓ След няколко секунди уредът започва да нагрива.
7. След 1 час изключете уреда.
8. Ако уредът е добре охладен, избършете камерата с влажна кърпа.

**Бележка:** Върху самопочистващите се повърхности могат да се образуват червеникави петна. Това са остатъци от хранителни продукти. Петна-



та не са опасни за здравето и не са ръжда. Способността за почистване на самопочистващите се повърхности не се ограничава от петната.

9. Закачете поставките.

## 16 Подпомагане на почистването

Подпомагането на почистването е бърза алтернатива на почистването на камерата. Подпомагането на почистването размеква замърсяванията чрез изпаряване на сапунен разтвор. Замърсяванията след това по-леко се отстраняват.


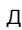



### 16.1 Настройване на подпомагане на почистването

#### **⚠ ПРЕДУПРЕЖДЕНИЕ – Опасност от изгаряне с гореща вода!**

От водата в горещата камера се образува гореща водна пара.

- ▶ Никога не наливайте вода в нагорещената камера за готвене.

**Изискване:** Камерата е напълно охладена.

1. Извадете от камерата принадлежностите.
  2. 0,4 литра вода се смесват с капка почистващ препарат и се наливат в средата на пода на камерата.  
Не използвайте дестилирана вода.
  3. Видът на нагриване **Долно загряване**  се настройва с копчето за избор на функция.
  4. Настройте 80 °C с копчето за избор на температура.
  5. Натискайте бутона  дотогава, докато на дисплея не се маркира .
  6. Настройте времетраенето с бутона  или  на 4 минути.
- ✓ След няколко секунди уредът започва да нагрива и времетраенето почва да тече.

- ✓ Ако времетраенето е изтекло, прозвучава сигнал и на дисплея времетраенето се нулира.
7. Изключете уреда и оставете камерата да се охлади за ок. 20 минути.


### 16.2 Допълнително почистване на камерата

#### **ВНИМАНИЕ!**

Влажността за по-дълго време в камерата води до корозия.

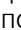
- ▶ След подпомагането на почистването избършете камерата и я оставете да изсъхне докрай.

**Изискване:** Камерата е охладена.

1. Отворете вратата на уреда и поийте остатъчната вода с гъба.
2. Гладките повърхности в камерата се почистват с кърпа или мека четка. Упоритите остатъци се отстраняват със спирала от неръждаема стомана.
3. Отстранете ръбовете с котлен камък с напоена в оцет кърпа. След това измийте с чиста вода и подсушете с мека кърпа и под уплътнението на вратата.
4. Ако камерата е достатъчно добре почиствена:
  - За да оставите камерата да се изсуши, оставете вратата на уреда във фиксирано положение (ок. 30°) за ок. 1 час.
  - За да изсъхне бързо камерата, нагряйте уреда при отворена врата за ок. 5 минути с **3D горещ въздух**  и 50 °C.

## 17 Отстраняване на котлен камък

За да остане вашият уред функционален, трябва редовно да почиствате котления камък от уреда.

Колко често трябва да се почиства котления камък от уреда зависи от твърдостта на използваната вода. Символът  Ви напомня за това, че трябва да извършите отстраняване на котлен камък.

Отстраняването на котлен камък се състои от 4 стъпки. От съображения за хигиена отстраняването на котления камък трябва да е завършило докрай, за да може уредът отново да е готов за работа. Общо отстраняването на котлен камък трае ок. 90-110 минути:

Индикация	Стъпка
1_4	1. стъпка: отстраняване на котлен камък ок. 65 мин
2_4	2. стъпка: изплакване ок. 9 мин
3_4	3. стъпка: изплакване ок. 9 мин

Индикация	Стъпка
4_4	4. стъпка: изплакване ок. 9 мин

### 17.1 Първа стъпка (1\_4)

#### **ВНИМАНИЕ!**

Времената на действие по време на отстраняването на котлен камък са съгласувани с препоръчаното от нас течено средство за отстраняване. Другите почистващи средства за котлен камък могат да предизвикат щети по уреда.

- ▶ Използвайте за отстраняване на котления камък изключително препоръчаното от нас течено почистващо средство за котлен камък.

Ако разтвор за котлен камък попадне върху пулта за управление или други чувствителни повърхности, те ще се повредят.

- ▶ Отстранете разтвора за котлен камък веднага с вода.

**Бележка:** По време на целия процес на премахване на котлен камък не пълнете повече от 150 мл течност в съда за вода.

1. Смесване на разтвор за почистване на котлен камък:
  - 50 мл течност средство за отстраняване на котлен камък
  - 100 мл вода
2. Напълнете съда за вода с разтвор за почистване на котлен камък и го използвайте.
3. Настройте отстраняването на котлен камък с копчето за избор на функция.
4. Завъртете копчето за избор на температура.
  - ✓ На дисплея се показва **Вн**. След няколко секунди отстраняването на котлен камък стартира.
  - ✓ След изтичането на отстраняването на котлен камък на дисплея се показва **Вн**.
5. Свалете съда за вода и основно го почистете с вода.

## 17.2 Втора стъпка (Вн)

1. Напълнете съда за вода със 150 мл вода и го поставете.
  - ✓ След изтичането на процеса на измиване на дисплея се показва **Вн**.
2. Свалете съда за вода и основно го почистете с вода.

## 17.3 Трета стъпка (Вн)

1. Напълнете съда за вода със 150 мл вода и го поставете.
  - ✓ След изтичането на процеса на измиване на дисплея се показва **Вн**.
2. Свалете съда за вода и основно го почистете с вода.

## 17.4 Четвърта стъпка (Вн)

1. Напълнете съда за вода със 150 мл вода и го поставете.
  - ✓ След изтичането на процеса на измиване на дисплея се показва **Вн**.
2. Свалете съда за вода и основно го почистете с вода.
3. Изсушете съда за вода и го поставете обратно.
  - ✓ Почистиването на котления камък е завършено и уредът отново е готов за работа.

## 17.5 Прекъснато отстраняване на котлен камък

Ако почистването на котлен камък се прекъсне, напр. поради спиране на тока или поради изключване на уреда, след повторното включване на уреда на дисплея ще се появи символа **Вн**. Ще бъдете подтикнати да измиете три пъти. Уредът остава до края на третото изплакване блокиран за друга работа.

**Бележка:** Ако настроите друг режим, на дисплея ще се появи **Cln** (Cleaning). Повторете след измиването прекъснатото отстраняване на котлен камък.

1. Изпразнете съда за вода и основно го почистете с вода.
2. Поставете празния съд за вода.
3. Настройте отстраняването на котлен камък с копчето за избор на функция.
4. Завъртете копчето за избор на температура.
  - ✓ На дисплея се показва **Вн**.
  - ✓ След няколко секунди уредът изпомпва остатъчната течност в съда за вода.
5. Изпразнете съда за вода и основно го почистете с вода.
6. За измиване на системата за пара извършете 3 процеса на измиване при отстраняването на котлен камък.
  - "Втора стъпка (Вн)", Страница 26
7. Стартирайте отново отстраняването на котлен камък.

# 18 Поставка

За да почистите поставките и камерата или за да смените поставките, можете да ги откачите.

## 18.1 Откачване на поставките

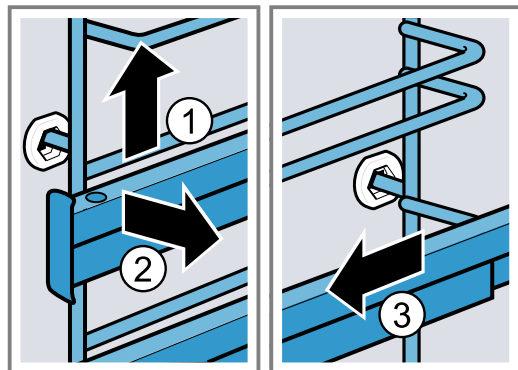
**⚠ ПРЕДУПРЕЖДЕНИЕ – Опасност от изгаряния!**

Поставките стават много горещи

- ▶ Никога не докосвайте горещите поставки.
- ▶ Винаги оставяйте уреда да се охлади.
- ▶ Дръжте децата далеч.

1. Повдигнете поставката леко отпред ① и я откачете ②.

2. Изтеглете поставката напред ③ и я свалете.



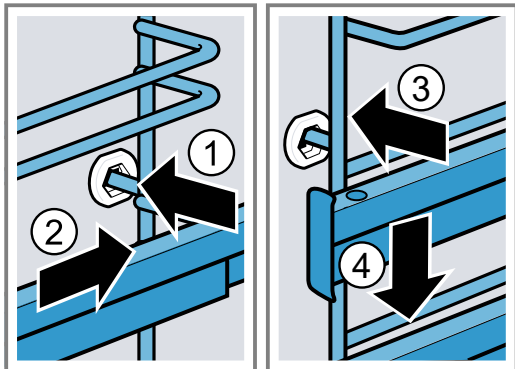
## 18.2 Закачване на поставките

**Бележки**

- Поставките пасват само отдясно или отляво.

- Внимавайте при двете телескопични релси за това, те да могат да се изтеглят напред.

- Пъхнете поставката централно в задната букса ① докато поставката не достигне до стената на камерата, а след това натиснете назад ②.
- Пъхнете поставката в предната букса ③, докато поставката не достигне до стената на камерата, а след това натиснете надолу ④.



### 18.3 Откачане на телескопичната релса

#### ⚠ ПРЕДУПРЕЖДЕНИЕ – Опасност от изгаряния!

Поставките стават много горещи

- Никога не докосвайте горещите поставки.
- Винаги оставяйте уреда да се охлади.
- Дръжте децата далеч.

#### ВНИМАНИЕ!

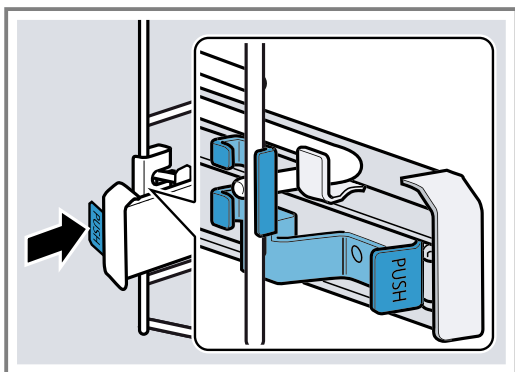
Самопочистващите се повърхности в камерата могат да се повредят от откачането и закачането на телескопичните релси.

- Първо откачете поставките преди да откачате или закачате телескопичните шини.

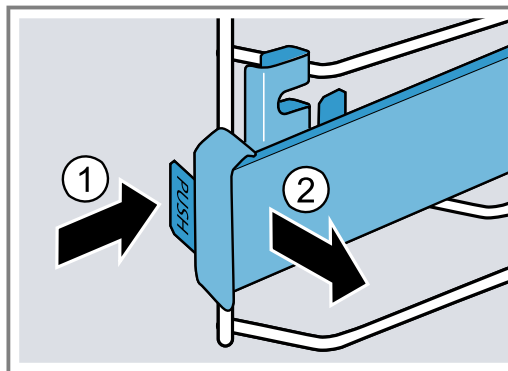
#### Бележки

- Според типа на уреда трябва да адаптирате при уреди с поставки и телескопични релси основните настройки за телескопични релси.  
→ "Основни настройки", Страница 21
- При нужда можете да оборудвате всички нива с телескопична релса.

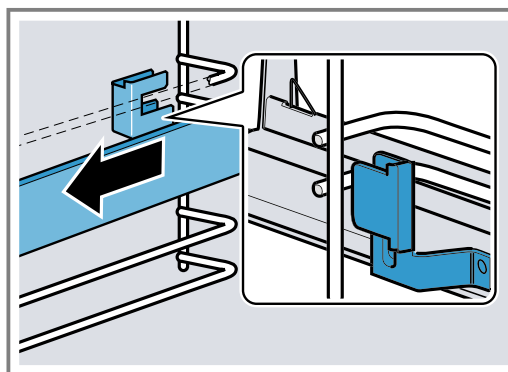
- Натиснете релсата върху **PUSH** и я избутайте назад.



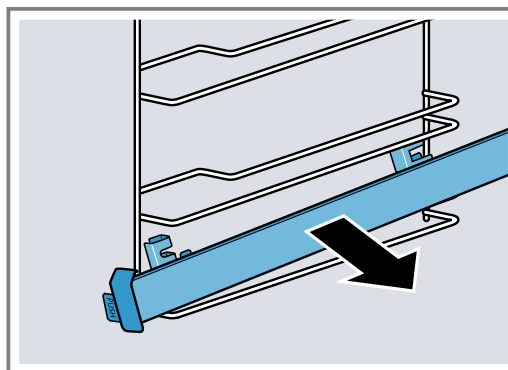
- Задръжте натиснат **PUSH** ① и завъртете навън релсата ②.



- Изтеглете релсата напред докато държачът отзад не се откачи.



- Отстранете телескопичната релса.

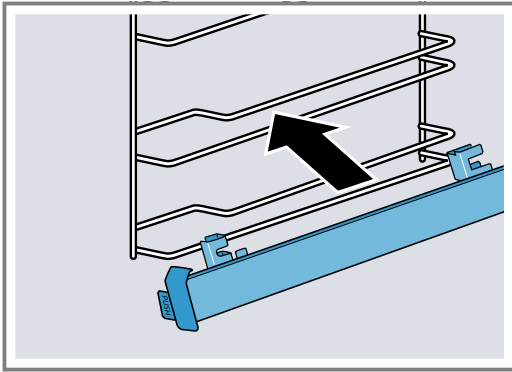


- Почистете телескопичната релса.  
→ "Препарат за миене", Страница 22

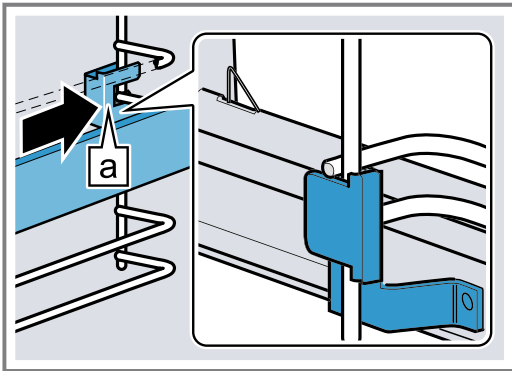
### 18.4 Закачане на телескопичната релса

**Бележка:** Телескопичните релси пасват само отясно или отляво. Внимавайте при закачането за това, тя да не се изтегли напред.

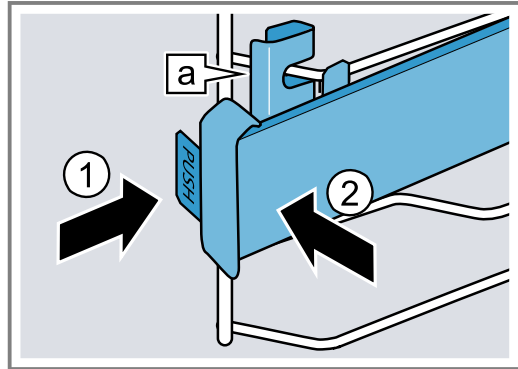
1. Поставете телескопичните релси между двете пръчки.



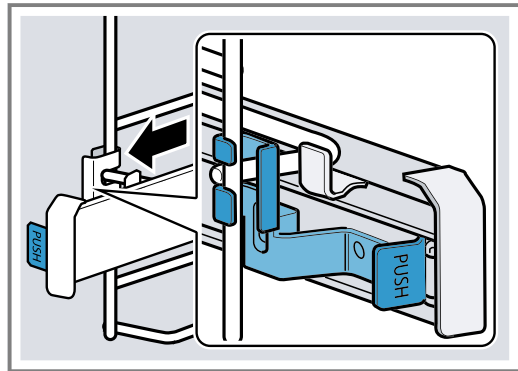
2. Вкарайте държача [a] между долната и горната пръчка.



3. Задръжте натиснат **PUSH** ① и завъртете навътре телескопичната релса, докато държачът [a] се намира отпред между двете пръчки ②.  
– Отпуснете **PUSH**.



- ✓ Фиксаторът [a] се застопорява.
4. Изтеглете телескопичната релса до упор и я вкарайте обратно.



## 19 Врата на уреда

За да запазите външния вид на уреда и неговата функционалност за дълго време, можете да откочите и почистите вратата на уреда.

### 19.1 Откачване на вратата на уреда

#### **⚠ ПРЕДУПРЕЖДЕНИЕ – Опасност от нараняване!**

Компонентите във вратата на уреда могат да са с остри ръбове.

- ▶ Носете защитни ръкавици.

Пантите на вратата на уреда се движат при отваряне и затваряне на вратата и можете да се прещипете.

- ▶ Не бъркайте в областта на пантите.

1. Отворете докрай вратата на уреда.

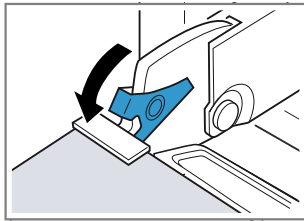
## 2. **⚠ ПРЕДУПРЕЖДЕНИЕ – Опасност от нараняване!**

Когато пантите не са обезопасени, могат да се затворят с голяма сила.

- ▶ Внимавайте осигурителните лостове винаги да бъдат напълно затворени, съответно при отключване на вратата на уреда да бъдат напълно отворени.

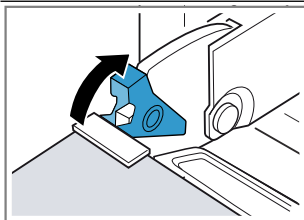
Отворете блокиращия лост върху лявата и дясната панта.

Блокиращ лост вдигнат



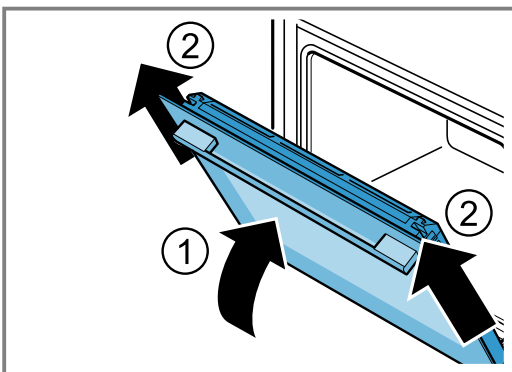
Шарнирът е обезопасен и не може да се затвори.

Затворен блокиращ лост



Вратата на уреда е обезопасена и не може да се откачи.

- ✓ Блокиращите лостове са повдигнати. Пантите са обезопасени и не могат да се затворят.
3. Затворете вратата на уреда докрай ①. С двете ръце хванете вляво и вдясно вратата на уреда и изтеглете нагоре ②.



4. Внимателно поставете вратата на уреда върху равна повърхност.

## 19.2 Закачване на вратата на уреда

### **⚠ ПРЕДУПРЕЖДЕНИЕ – Опасност от нараняване!**

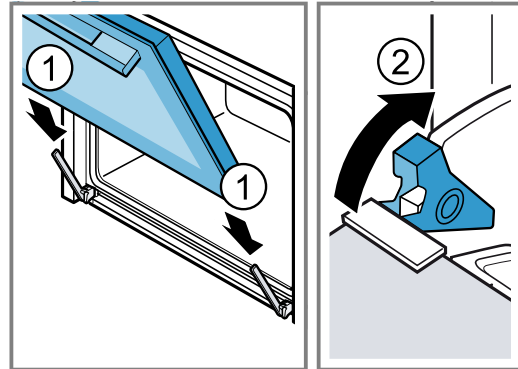
Пантите на вратата на уреда се движат при отваряне и затваряне на вратата и можете да се прещипете.

- ▶ Не бъркайте в областта на пантите.

Когато пантите не са обезопасени, могат да се затворят с голяма сила.

- ▶ Внимавайте осигурителните лостове винаги да бъдат напълно затворени, съответно при отключване на вратата на уреда да бъдат напълно отворени.

1. Избутайте вратата на уреда права върху двете панти ①. Избутайте вратата на уреда до упор.
2. Отворете докрай вратата на уреда.
3. Затворете блокиращия лост върху лявата и дясната панта ②.



- ✓ Блокиращите лостове са затворени. Вратата на уреда е обезопасена и не може да се откачи.
4. Затворете вратата на уреда.

## 19.3 Демонтаж на стъклата на вратата

### **⚠ ПРЕДУПРЕЖДЕНИЕ – Опасност от нараняване!**

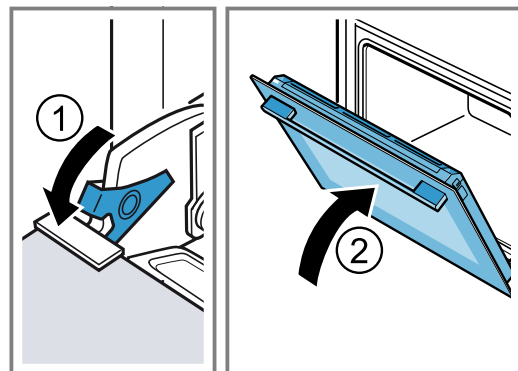
Пантите на вратата на уреда се движат при отваряне и затваряне на вратата и можете да се прещипете.

- ▶ Не бъркайте в областта на пантите.

Компонентите във вратата на уреда могат да са с остри ръбове.

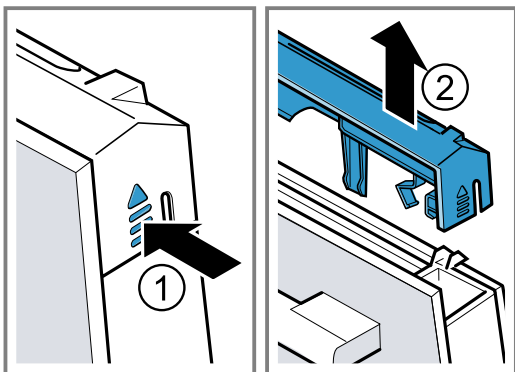
- ▶ Носете защитни ръкавици.

1. Отворете докрай вратата на уреда.
  2. Отворете блокиращия лост върху лявата и дясната панта ①.
- ✓ Блокиращите лостове са повдигнати. Пантите са обезопасени и не могат да се затворят.
3. Затворете вратата на уреда докрай ②.

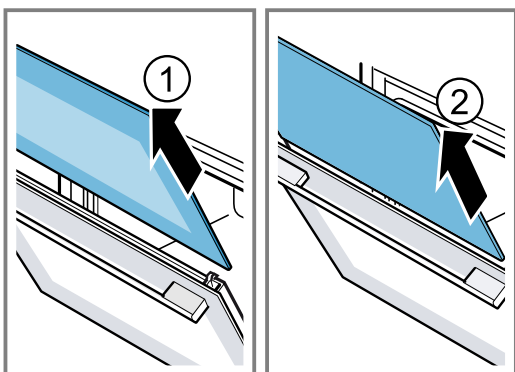


4. Натиснете вляво и вдясно отвън капака на вратата ① докато не се освободи.

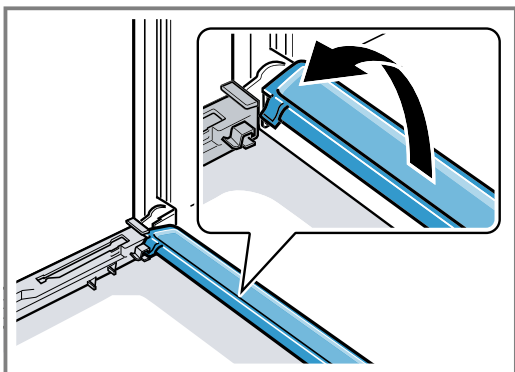
5. Свалете покритието на вратата ②.



6. Изтеглете вътрешното стъкло ① и го поставете внимателно върху равна повърхност.  
7. Изтеглете междинното стъкло ② и го поставете внимателно върху равна повърхност.



8. При нужда можете да извадите лайстната за кондензат за почистване.  
– Отворете вратата на уреда.  
– Завъртете нагоре лайстната за кондензат и изтеглете.



9. **⚠ ПРЕДУПРЕЖДЕНИЕ – Опасност от нараняване!**

Надрасканото стъкло на вратата на уреда може да се пръсне.

- ▶ Не използвайте стъклена стъргалка, остри или изтъркващи почистващи средства.

Почистете демонтираните стъкла на вратата от двете страни с препарат за стъкло и мека кърпа.

10. Почистете лайстната за кондензат с кърпа и с горещ сапунен разтвор.

11. Почистете вратата на уреда.

→ "Подходящи препарати за почистване",  
Страница 22

12. Изсушете стъклата на вратата и ги поставете отново.

→ "Вграждане на стъклата на вратата",  
Страница 30

## 19.4 Вграждане на стъклата на вратата

- ⚠ ПРЕДУПРЕЖДЕНИЕ – Опасност от нараняване!**

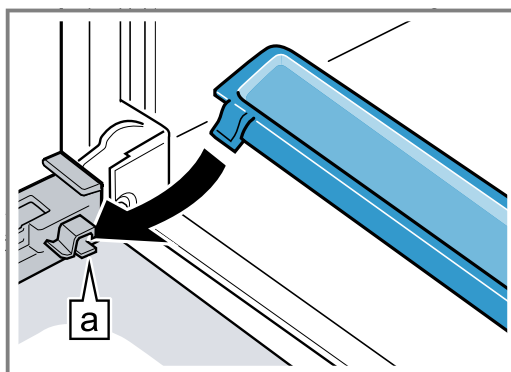
Пантите на вратата на уреда се движат при отваряне и затваряне на вратата и можете да се прещипете.

- ▶ Не бъркайте в областта на пантите.

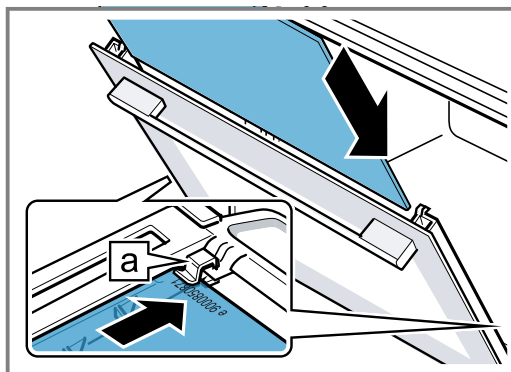
Компонентите във вратата на уреда могат да са с остри ръбове.

- ▶ Носете защитни ръкавици.

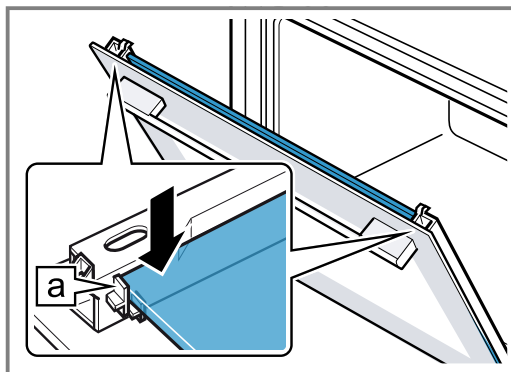
1. Отворете докрай вратата на уреда.
2. Поставете лайстната за кондензат отвесно в държача [a] и завъртете надолу.



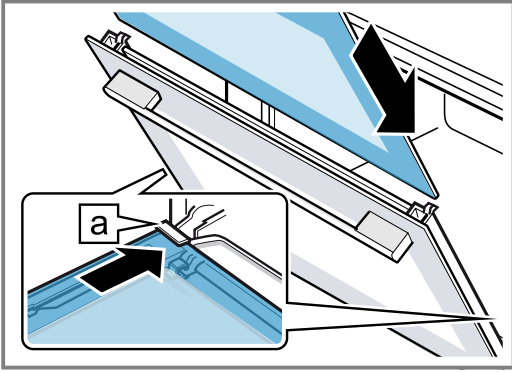
3. Избутайте междинното стъкло в левия и десния държач [a].



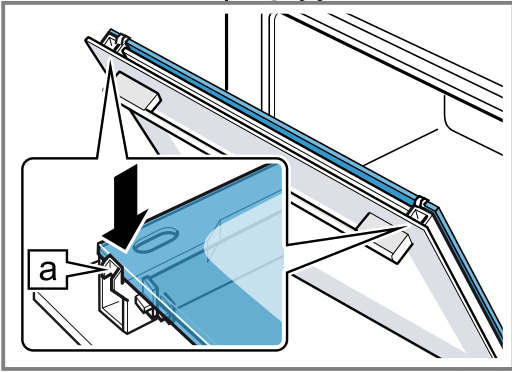
4. Притиснете междинното стъкло отгоре докато не влезе в левия и десния държач [a].



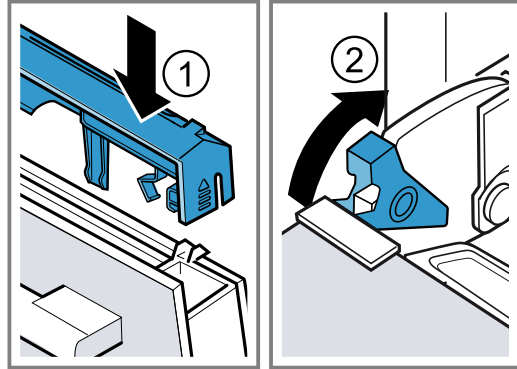
5. Избутайте вътрешното стъкло в левия и десния държач **a**.



6. Притиснете вътрешното стъкло отгоре докато не влезе в левия и десния държач **a**.



7. Поставете покритието за врата **1** и притиснете докато не прищрака.  
8. Отворете докрай вратата на уреда.  
9. Затворете блокиращия лост върху лявата и дясната панта **2**.



- ✓ Блокиращите лостове са затворени. Вратата на уреда е обезопасена и не може да се откачи.  
10. Затворете вратата на уреда.

**Бележка:** Използвайте камерата едва когато стъклата на вратата са правилно монтирани.

## 20 Отстраняване на неизправности

Можете да отстраните самостоятелно малки неизправности по Вашия уред. Преди да се свържете с отдела по обслужване на клиенти, направете справка с информацията за отстраняване на неизправности. Така ще избегнете ненужни разходи.

### **⚠ ПРЕДУПРЕЖДЕНИЕ – Опасност от нараняване!**

Некомпетентно извършените ремонти представляват опасност.

- ▶ Само обучен специализиран персонал трябва да извършва ремонти на уреда.
- ▶ Ако уредът е дефектен, се свържете с отдела по обслужване на клиенти.

### **⚠ ПРЕДУПРЕЖДЕНИЕ – Опасност от токов удар!**

Некомпетентно извършените ремонти представляват опасност.



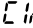
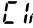
- ▶ Само обучен за целта специализиран персонал трябва да извършва ремонти на уреда.
- ▶ За ремонта на уреда трябва да се използват само оригинални резервни части.
- ▶ Ако кабелът за свързване към мрежата на този уред бъде повреден, той трябва да се смени от обучен специализиран персонал.

### 20.1 Функционални неизправности

Неизправност	Причина и отстраняване на неизправности
Уредът не функционира.	Дефектен предпазител. ▶ Проверете предпазителя в кутията с предпазители.
	Спиране на електрозахранването. ▶ Проверете дали функционират осветлението на помещението или други уреди в помещението.

Неизправност	Причина и отстраняване на неизправности
Уредът не нагрява, на дисплея мига дуетоцие и се показва <b>d</b> .	<p>Демо режимът е активиран.</p> <ol style="list-style-type: none"> <li>1. За кратко разкачете уреда от електрическата мрежа като изключите и отново включите предпазителя в кутията с предпазители.</li> <li>2. Деактивирайте демо режима в рамките на ок. 5 минути като промените основните настройки <b>c</b> / <b>3</b> на <b>5</b>. → "Основни настройки", Страница 21</li> </ol>
Режимът с подпомагане с пара не стартира.	<p>Съдът за вода е празен.</p> <ul style="list-style-type: none"> <li>▶ Напълнете съда за вода. → "Пълнене на съда за вода", Страница 13</li> </ul> <p>Почистването на котлен камък блокира работата с подпомагане с пара.</p> <ul style="list-style-type: none"> <li>▶ Не извършвайте напълно отстраняването на котлен камък. → "Отстраняване на котлен камък", Страница 25</li> </ul> <p>Системата за пара е дефектна.</p> <ul style="list-style-type: none"> <li>▶ Свържете се със службата за обслужване на клиенти. → "Отдел по обслужване на клиенти", Страница 34</li> </ul>
На дисплея мига часа.	<p>Спиране на електрозахранването.</p> <ul style="list-style-type: none"> <li>▶ Настройте часа наново. → "Настройване на часа", Страница 16</li> </ul>
Часът не се показва на дисплея, ако уредът е изключен.	<p>Основната настройка бе променена.</p> <ul style="list-style-type: none"> <li>▶ Променете основната настройка за индикация на часа. → "Основни настройки", Страница 21</li> </ul>
На дисплея светва <b>∞</b> и уредът не може да се настрои.	<p>Активирана е защитата за деца.</p> <ul style="list-style-type: none"> <li>▶ Деактивирайте защитата от деца с бутона <b>∞</b>. → "Защита от деца", Страница 20</li> </ul>
На дисплея мига <b>h</b> и уредът не стартира.	<p>Камерата е твърде гореща за избрания режим.</p> <ol style="list-style-type: none"> <li>1. Изключете уреда и го оставете да се охлади преди повторното включване.</li> <li>2. Стартирайте отново работата.</li> </ol>
На дисплея се показва <b>F 8</b> .	<p>Максималното време на работа е достигнато. За да избегнете нежелана продължителна работа, уредът след няколко часа престава автоматично да нагрява, ако настройките не се променят.</p> <ul style="list-style-type: none"> <li>▶ Изключете уреда. При нужда можете да извършите нова настройка.</li> </ul> <p><b>Съвет:</b> За да може при твърде дълги времена на приготвяне уредът да не се изключва нежелано, настройвайте продължителност. → "Времеви функции", Страница 15</p>
На дисплея се показва <b>E 1-22</b> .	<p>В системата за пара има твърде много вода. Водата не може да се изпомпа обратно в съда за вода.</p> <ol style="list-style-type: none"> <li>1. Изпразнете съда за вода и поставете празния съд за вода. → "Изпразване на съда за вода", Страница 14</li> <li>2. Настройте часа наново. → "Настройване на часа", Страница 16</li> <li>3. Изключете и включете отново уреда.</li> <li>4. Извършете докрай "Отстраняване на котлен камък прекъснато". → "Прекъснато отстраняване на котлен камък", Страница 26</li> </ol>
На дисплея се показва съобщение с <b>E</b> , напр. <b>E0 -32</b> .	<p>Повреда в електрониката</p> <ol style="list-style-type: none"> <li>1. Натиснете бутона <b>⊖</b>. – Ако е нужно, настройте наново часа.</li> </ol> <ul style="list-style-type: none"> <li>✓ Ако неизправността е била еднократна, съобщението за грешка угасва.</li> </ul> <ol style="list-style-type: none"> <li>2. Ако съобщението за грешка се появи отново, обадете се на службата за обслужване на клиенти. Посочете точното съобщение за грешка и номера на Вашия уред. → "Отдел по обслужване на клиенти", Страница 34</li> </ol>
На дисплея свети <b>⏏</b> постоянно.	<p>Съдът за вода е празен.</p> <ul style="list-style-type: none"> <li>▶ Напълнете съда за вода. → "Пълнене на съда за вода", Страница 13</li> </ul> <p>Съдът за вода не е пхнат докрай.</p> <ul style="list-style-type: none"> <li>▶ Пхнете докрай съда за вода.</li> </ul>



Неизправност	Причина и отстраняване на неизправности
На дисплея свети  постоянно.	Съдът за вода има теч. ▶ Поръчайте нов съд за вода.
На дисплея свети  .	Сензорът е дефектен. ▶ Свържете се със службата за обслужване на клиенти. → "Отдел по обслужване на клиенти", Страница 34
На дисплея се показва  <i>fl.</i>	Уредът е покрит с котлен камък. ▶ Не извършвайте напълно отстраняването на котлен камък. → "Отстраняване на котлен камък", Страница 25
На дисплея се показва  <i>fl.</i>	По време на почистването на котления камък електрозахранването е било прекъснато или уредът е бил изключен. ▶ Извършете докрай прекъснатото отстраняване на котлен камък. → "Прекъснато отстраняване на котлен камък", Страница 26
По време на работа с подпомагане с пара парата излиза през отворите за вентилация.	Парата излиза по законите на физиката. ▶ Изчакайте докато готвенето с подпомагане с пара приключи. След края на готвенето с подпомагането с пара след кратко време вече не излиза пара.
След използването на подпомагането с пара резултатът от готвенето е твърде сух или твърде влажен.	Грешно настроена интензивност на парата. ▶ Настройте по-висока или по-ниска интензивност на парата.

## 20.2 Смяна на лампата на фурната

Ако осветлението в камерата е повредено, сменете крушката на фурната.

**Бележка:** Можете да си доставите устойчиви на топлина 230 В халогенни крушки, 25 вата, от центъра за обслужване на клиенти или от специализираните магазини. Използвайте само тези крушки. Хващайте новите халогенни крушки само с чиста и суха кърпа. Така експлоатационният живот на лампата се увеличава.

### ПРЕДУПРЕЖДЕНИЕ – Опасност от изгаряния!

Уредът се нагорещява силно.

- ▶ Никога не докосвайте горещите вътрешни повърхности на камерата или нагревателните елементи.
- ▶ Винаги оставяйте уреда да се охлади.
- ▶ Дръжте децата далеч.

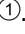

### ПРЕДУПРЕЖДЕНИЕ – Опасност от токов удар!

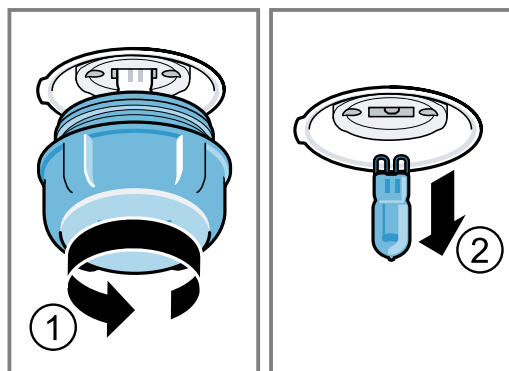
При смяна на крушката в камерата контактите във фасунгата на крушката са под напрежение.

- ▶ Преди смяна изтеглете щепсела или изключете предпазителя в кутията с предпазители.

### Изисквания

- Разкачете уреда от електрическата мрежа.
- Камерата е охладена.
- Нова халогенна крушка за смяна е налична.

1. За да избегнете щети, поставете кърпа за съдове в камерата.
2. Развийте плафона наляво .
3. Изтеглете халогенната крушка без да я въртите .



4. Поставете новата халогенна крушка и здраво натиснете във фасунгата. Внимавайте за позицията на щифтовете.
5. Според типа на уреда стъкленото покритие е снабдено с уплътнителен пръстен. Поставете уплътнителния пръстен.
6. Завийте плафона.
7. Извадете кърпата за съдове от камерата.
8. Свържете уреда с електрическата мрежа.

## 21 Предаване за отпадъци

Тук ще узнаете как се предават правилно за отпадъци излезли от употреба уреди.

### 21.1 Предаване за отпадъци на излезли от употреба уреди

Чрез екологосъобразно предаване за отпадъци е възможна повторна употреба на ценни суровини.

1. Издърпайте от контакта щепсела на кабела за свързване към мрежата.
2. Прережете кабела за свързване към мрежата.
3. Предайте уреда за отпадъци по екологосъобразен начин.

Актуална информация относно начините на предаване за отпадъци ще получите от Вашия специализиран търговец, както и от съответната общинска или градска управа.



Този уред е обозначен в съответствие с европейската директива 2012/19/ЕС за стари електрически и електронни уреди (waste electrical and electronic equipment - WEEE). Тази директива регламентира валидните в рамките на ЕС правила за приемане и използване на стари уреди.

## 22 Отдел по обслужване на клиенти

В случай че имате въпроси относно приложението, не можете да отстраните дадена неизправност на уреда самостоятелно или е необходим ремонт на уреда, се обърнете към нашия отдел по обслужване на клиенти.

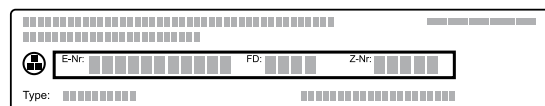
Подробна информация относно гаранционния срок и гаранционните условия във Вашата страна ще получите от нашия отдел по обслужване на клиенти, Вашия търговец или на нашата уеб страница.

В случай че желаете да се свържете с отдела по обслужване на клиенти, са Ви необходими номерът на изделието (E-Nr.) и заводският номер (FD) на Вашия уред.

Данните за контакт на отдела по обслужване на клиенти ще намерите в приложения указател с отдели по обслужване на клиенти или на нашата уеб страница.

### 22.1 Номер на изделието (E-Nr.) и заводски номер (FD)

Номерът на изделието (E-Nr.) и заводският номер (FD) са посочени на фабричната табелка на уреда. Отворете вратата на уреда, за да видите фабричната табелка с номерата.



Можете да си запишете данните, за да разполагате своевременно с данните на Вашия уред и телефонния номер на отдела по обслужване на клиенти.

## 23 Така става

За различни ястия тук ще откриете подходящите настройки и най-добрите принадлежности и съдове. Препоръките сме съгласували оптимално за Вашия уред.

### 23.1 Указания за приготвяне

Спазвайте тази информация при приготвянето на ястия.

- Температурата и времето зависят от количеството и рецептата. Ето защо са посочени диапазоните на настройка. Опитайте първо с по-ниските стойности.
- Стойностите на настройка важат за вкарването на ястие в студена камера. Вкарайте принадлежностите едва след предварителното загряване в камерата.
- Отстранете неизползваните допълнителни принадлежности от камерата.

**Бележка:** При употреба с подпомагане с пара е желателно в камерата да се образува много водна пара.

След готвене избърсвайте камерата когато се е охладила.

### 23.2 Указания за печене

Използвайте при печене посочените височини на вкарване.

Печене на едно ниво	Височина
високи печива респ. форма върху скара	2
plosки печива респ. в тава за печене	3
Печене на две нива	Височина
Универсална тава	3
Тава за печене	1
Форми върху скара:	Височина
първа скара	3
втора скара	1
Тава за печене	5
Универсална тава	3
Тава за печене	1

**Бележки**

- При печене на няколко нива използвайте горещ въздух. Вкарани едновременно сладки не е задължително да станат готови по едно и също време.
- Поставете формите една до друга или разместени една над друга в камерата.
- За оптимален резултат от готвенето препоръчваме тъмни форми за печене от метал.
- Печенето с подпомагане с пара е възможно само за едно ниво.

**23.3 Указания за печене и грил**

Стойностите на настройка важат за вкарване на непълнени, готови за печене птици, месо или риба с температура от хладилник в студена камера.

- Колкото по-голяма е птицата, месото или рибата, толкова по-ниска е температурата и толкова по-голяма е продължителността на готвене.
- Обърнете птицата, месото и рибата след ок. 1/2 до 2/3 от посоченото време.
- Добавете към птичето месо в съда малко течност. Дъното на съда трябва да бъде покрито на ок. 1-2 см.
- Ако обръщате птици, внимавайте първо гърдите, респ. страната с кожата да е отдолу.

**Печене и задушаване с подпомагане с пара**

- При ястия с подпомагане с пара и дълго времетраене водният резервоар може да се изпразни. При нужда напълнете резервоара с вода.
- Не трябва да обръщате печеното месо или рибата.

**Печене на фурна и грил върху скарата**

Печенето на скарата е особено подходящо за големи птици или за няколко парчета едновременно.

- Според размера и вида на печеното добавете до 1/2 литра вода в универсалната тава. От това печено можете да пригответе сос. Освен това така се получава по-малко дим и камерата остава по-чиста.

- Оставете вратата на уреда затворена по време на печенето на грил. Никога не печете на грил при отворена врата на уреда.
- Поставете продуктите за печене на грил върху скарата. Допълнително поставете минимум едно ниво на вкарване по-долу универсалната тава със скосената страна към вратата на уреда. Така се улавя оттичащата се мазнина.

**Печене в съд**

При приготвяне в затворен съд камерата остава по-чиста.

Спазвайте данните на производителя за съда за печене. Най-подходящ е съдът от стъкло.

**Отворен съд**

- Използвайте една височина форма за печене.
- Поставете съда върху скарата.
- Ако нямате подходящ съд, използвайте универсалната тава.

**Затворен съд**

- Поставете съда върху скарата.
- Месото, рибата или птичето могат да станат хрупкави в затворена тенджерата. Използвайте за целта съд с дръжки със стъклен капак. Настройте по-висока температура.

**⚠ ПРЕДУПРЕЖДЕНИЕ – Опасност от нараняване!**

Когато горещ стъклен съд се поставя върху мокра или студена подложка, стъклото може да се напука.




- ▶ Поставете горещите стъклени съдове на суха подложка.

**⚠ ПРЕДУПРЕЖДЕНИЕ – Опасност от изгаряне с гореща вода!**

При отваряне на съда след готвене може да излезе много гореща пара. Парата според температурата не е видима.

- ▶ Повдигайте капака отзад, за да излиза парата далеч от тялото.
- ▶ Дръжте децата далеч.

**23.4 Избор на ястие**

Храна	Принадлежности / Съдове	Ниво на вкарване	Вид загряване	Температура в °C / степен на грила	Интензивност на парата	Продължителност в мин.
Кекс, фин	Правоъгълна форма	2		150-170	-	60-80
Кекс, 2 нива	Правоъгълна форма	3+1		140-150	-	70-85
Торта с плодове или извара с блат от пясъчно тесто	Форма с подвижен борд Ø 26 см	2		170-190	-	55-80

<sup>1</sup> Загрейте предварително уреда.

<sup>2</sup> Обърнете ястието след 1/2 - 2/3 от общото време.

<sup>3</sup> В началото добавете течност в съда, печеното трябва да лежи най-малко на 2/3 в течност

<sup>4</sup> Обърнете ястието след 2/3 от общото време.

Храна	Принадлежности / Съдове	Ниво на вкарване	Вид загаряване	Температура в °C / степен на грила	Интензивност на парата	Продължителност в мин.
Бисквитена торта, 6 яйца	Форма с подвижен борд Ø 28 см	2		150-160		40-45
Пандишпанено руло	Тава за печене	3		190-200 <sup>1</sup>		10-15
Сладкиш от пясъчно тесто със сочна плънка	Универсална тава	2		160-180	-	55-95
Сладкиш с мая със сочна плънка	Универсална тава	3		180-200	-	30-55
Мъфини	Тава за мъфини върху скара	2		170-190	-	20-40
Дребни сладки с мая	Тава за печене	3		160-170		20-30
Сладки	Тава за печене	3		140-160	-	15-25
Сладки, 2 или 3 нива	Универсална тава Тава за печене	3+1 5+3+1		140-160	-	15-25
Хляб, 1000 г (в правоъгълна форма за печене, свободно сложен)	Универсална тава Правоъгълна форма	2		<b>1.</b> 210-220 <b>2.</b> 180-190	<b>1.</b> <b>2.</b> 0	<b>1.</b> 10-15 <b>2.</b> 40-50
Пица, прясна	Тава за печене	3		190-210	-	20-30
Пица, прясна, тънък блат	Кръгла тава за пица	2		250-270 <sup>1</sup>	-	8-13
Запеканка, пикантна, печени съставки	Форма за ястия със заливка	2		150-170		40-45
Пиле, 1,3 кг, непълнено	Отворен съд	2		200-230		60-70
Пилешки дреболии, по 250 г	Отворен съд	2		220-230		35-45
Гъска, непълнена, 3 кг	Отворен съд	2		<b>1.</b> 140-150 <b>2.</b> 140-150	<b>1.</b> <b>2.</b> 0	<b>1.</b> 30-40 <b>2.</b> 70-80
Свинско печено, без кожа, напр. врат, 1,5 кг	Отворен съд	2		160-170		130-150
Говеждо филе, средно изпечено, 1 кг	Скара Универсална тава	3		210-220	-	40-50 <sup>2</sup>
Говеждо задушено, 1,5 кг	Затворен съд	2		200-220	-	130-150 <sup>3</sup>
Ростбиф, медиум, 1,5 кг	Отворен съд	2		180-200		50-60
Бургер, дебелина 3-4 см	Скара	4		3	-	25-30 <sup>4</sup>
Агнешки бут, без кост, средно изпечен, 1,0 кг	Отворен съд	2		170-180		65-75
Риба, печена, цяла 300 g, напр. пъстърва	Универсална тава	2		170-180		20-30
Ястие в чиния, 1 порция	Отворен съд	2		120-130	-	15-25
Пица, изпечена	Скара	2		170-180 <sup>1</sup>	-	5-15

<sup>1</sup> Загрейте предварително уреда.

<sup>2</sup> Обърнете ястието след 1/2 - 2/3 от общото време.

<sup>3</sup> В началото добавете течност в съда, печеното трябва да лежи най-малко на 2/3 в течност

<sup>4</sup> Обърнете ястието след 2/3 от общото време.

## 23.5 Кисело мляко

С Вашия уред можете да правите сами кисело мляко.

### Приготвяне на кисело мляко

1. Извадете принадлежностите и поставките от камерата.

2. Напълнете в малки съдове, напр. чаши или малки бурканчета, преди това приготвената маса кисело мляко.
3. Покрийте съдовете с фолио, напр. фолио за запазване на пресни храни.
4. Поставете съдовете на пода на камерата.
5. Настройте уреда според препоръката за настройка.

6. Оставете след приготвянето в хладилника киселото мляко да престои.

## Кисело мляко

Храна	Принадлежности / Съдове	Ниво на вкарване	Вид загряване	Температура в °С	Продължителност в мин.
Кисело мляко	Порционни форми	Под на камерата	☐	40-45	8-9 ч.

### 23.6 Печ. слабо

Слабото печене е бавно печене при ниска температура. Ето защо се нарича и нискотемпературно готвене.

#### Меко готвене на ястия

##### Изисквания

- Използвайте само пресни и хигиенично безупречно месо без кост.
- Започвайте работа само при напълно охладена камера.

1. Загрейте предварително камерата и съда за ок. 15 минути.
2. Запечете месото върху котлона от всички страни с висока температура.
3. Веднага поставете месото в предварително загрятия съд в камерата.
4. Дръжте вратата на уреда затворена, за да запазите равномерен климат на готвене.

### Печ. слабо

Храна	Принадлежности / Съдове	Ниво на вкарване	Вид загряване	Време на запичане в мин.	Температура в °С	Продължителност в мин.
Патешки гърди, по 300 г	Отворен съд	2	☐	6-8	95 <sup>1</sup>	60-70
Свинско филе, цяло	Отворен съд	2	☐	4-6	85 <sup>1</sup>	75-100
Говежди бутове, 6-7 см дебели, 1,5 кг, изпечени	Отворен съд	2	☐	6-8	100 <sup>1</sup>	160-220
Говеждо филе, 4-6 см дебели, 1 кг	Отворен съд	2	☐	6-8	85 <sup>1</sup>	90-150
Телешки медальони, 4 см дебели	Отворен съд	2	☐	4	80 <sup>1</sup>	50-70
Агнешка плешка, разрязана, по 200 г	Отворен съд	2	☐	4	85 <sup>1</sup>	30-70

<sup>1</sup> Загрейте предварително уреда.

### 23.7 Тестови ястия

Тези прегледи са изготвени за тестови институти, за да е по-лесно тестването на уреда съгласно EN 60350-1.

#### Печене

Спазвайте тази информация при печенето на тестови ястия.

#### Общи указания

- Стойностите на настройка важат за вкарването в студена камера.
- Спазвайте указанията за предварително загряване в таблиците. Стойностите на настройка важат без бързо загряване.
- За печене използвайте първо по-ниската от посочените температури.

#### Височини на вкарване

Височини за вкарване при печене на две нива:

**Бележка:** Едновременно вкараните сладки върху тава или във форма не трябва да са едновременно готови.

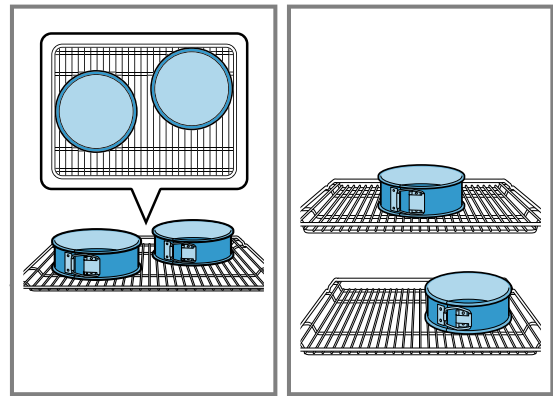
- Универсална тава: ниво 3  
Тава за печене: височина 1
- Форми върху скара  
първа скара: ниво 3  
втора скара: ниво 1

Височини за вкарване при печене на три нива:

- Тава за печене: височина 5  
Универсална тава: ниво 3  
Тава за печене: височина 1

Печене с две форми с пружина:

Поставяйте формите една до друга или разместени една над друга в камерата.



## Печене

Храна	Принадлежности / Съдове	Ниво на вкарване	Вид загреване	Температура в °C / степен на грила	Интензивност на парата	Продължителност в мин.
Шприцовани сладки	Тава за печене	3	☐	140-150 <sup>1</sup>	-	25-35
Шприцовани сладки	Тава за печене	3	☉	140-150 <sup>1</sup>	-	20-30
Шприцовани сладки, 2 нива	Универсална тава + Тава за печене	3 + 1	☉	140-150 <sup>1</sup>	-	25-35
Шприцовани сладки, 3 нива	Универсална тава + Тава за печене	5 + 3 + 1	☉	130-140 <sup>1</sup>	-	35-55
Мини сладкиши	Тава за печене	3	☐	150 <sup>1</sup>	-	25-35
Мини сладкиши	Тава за печене	3	☉	150 <sup>1</sup>	-	20-30
Мини сладкиши, 2 нива	Универсална тава + Тава за печене	3 + 1	☉	140 <sup>1</sup>	-	25-35
Мини сладкиши, 3 нива	Универсална тава + Тава за печене	5 + 3 + 1	☉	140 <sup>1</sup>	-	25-35
Пандишпанено тесто с вода	Форма с подвижен борд Ø 26 см	2	☐	160-170 <sup>2</sup>	-	25-35
Пандишпанено тесто с вода	Форма с подвижен борд Ø 26 см	2	☉	150-160	☁	30-35
Пандишпанено тесто с вода, 2 нива	Форма с подвижен борд Ø 26 см	3 + 1	☉	150-160 <sup>2</sup>	-	35-50

<sup>1</sup> Загрейте уреда предварително за 5 минути. Не използвайте функцията Бързо загреване.

<sup>2</sup> Загрейте предварително уреда. Не използвайте функцията Бързо загреване.

**Печене на грил**

Храна	Принадлежности / Съдове	Ниво на вкарване	Вид загаряване	Температура в °С / степен на грила	Продължителност в мин.
Запичане до зачервяване на хляб	Скара	5		3	5-6

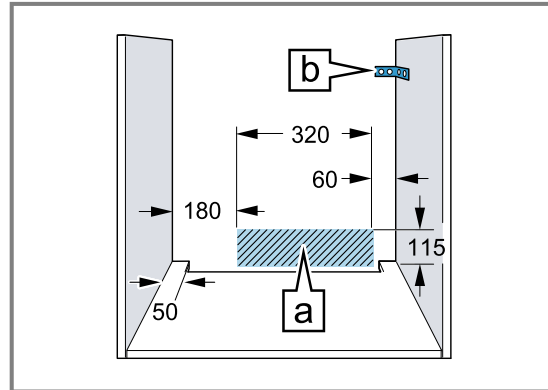
**24 Ръководство за монтаж**

Спазвайте тази информация при монтажа на уреда.

**⚠ 24.1 Общи монтажни указания**

Спазвайте тези указания преди да започнете с монтажа на уреда.

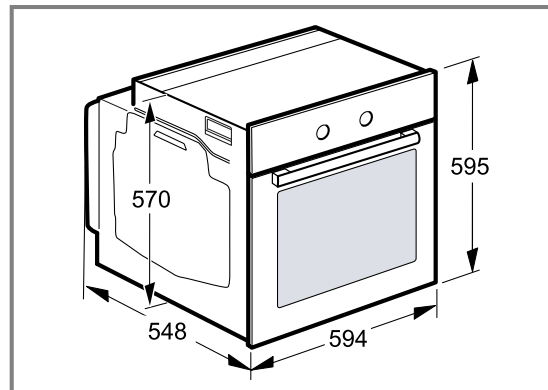
- Само компетентно вграждане съгласно тази инструкция за монтаж гарантира безопасна употреба. При щети поради грешно вграждане отговорност носи монтажният.
- Проверете уреда след разопаковането. При транспортни повреди не включвайте.
- Свалете от камерата и от вратата опаковъчния материал и облепващото фолио преди въвеждане в експлоатация.
- Спазвайте монтажните инструкции за монтаж на аксесоарите.
- Мебелите за вграждане трябва да са устойчиви на температури до 90 °С, а граничните предни части на мебели - на температури до 70 °С.
- Уредът да не се монтира зад декоративна врата или врата на шкаф. Налице е опасност от прегряване.
- Извършете всички дейности по изрязване на мебелите преди поставянето на уреда. Отстранете стружките. Отстранете стружките, те могат да застрашат функционирането на електрическите компоненти.
- Контактът за свързване на уреда трябва да е в зоната на зашрихованата площ **a** или извън зоната на вграждане. Закрепвайте нефиксираната мебел с наличен в търговската мрежа винкел **b** за стената.



- За избягване на порязвания носете защитни ръкавици. Частите, които по време на монтажа са достъпни, могат да са с остри ръбове.
- Данни за размерите на фигурите в мм.

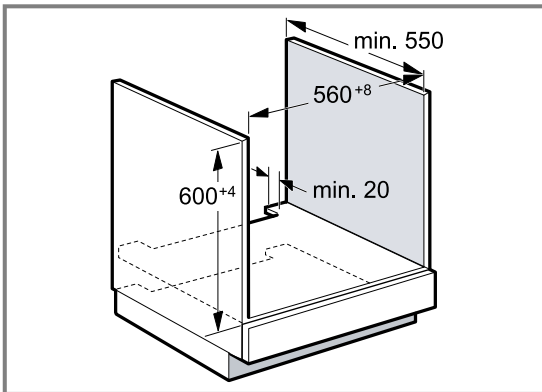
**24.2 Размери на уреда**

Тук ще откриете размерите на уреда.



### 24.3 Монтаж под работен плот

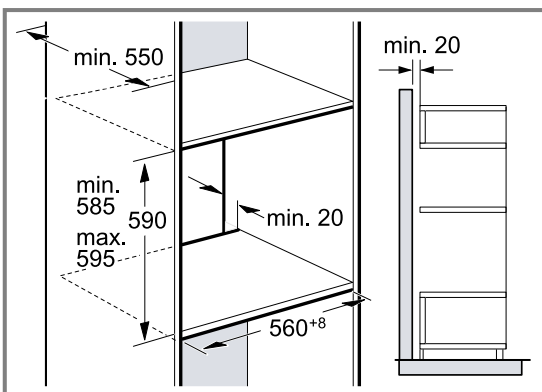
Спазвайте монтажните размери и указания при монтаж под работен плот.



- За проветрение на уреда междинният под трябва да има вентилационен изрез.
- В комбинация с индукционни готварски плотове луфтът между работния плот и уреда не трябва да се затваря с допълнителни лайстни.
- Работният плот трябва да се закрепва към шкафа за монтаж.
- Евентуално наличното монтажно ръководство на готварския плот трябва да се спазва.

### 24.4 Монтаж във висок шкаф

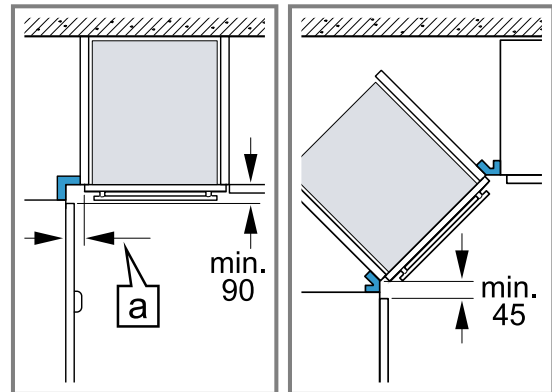
Спазвайте монтажните размери и указания при монтаж във висок шкаф.



- За проветрение на уреда междинните дъна трябва да имат вентилационен изрез.
- Ако високият шкаф допълнително наред с модулните задни стени има още една задна стена, тя трябва да се отстрани.
- Вграждайте уреда само толкова високо, че допълнителният аксесоар да може безпроблемно да се изважда.

### 24.5 Ъглов монтаж

Спазвайте монтажните размери и указания при ъглов монтаж.



- За да може да се отваря вратата на уреда, при ъглово вграждане спазвайте минималните размери. Размерът [a] зависи от дебелината на предната част на мебелите и от дръжката.

### 24.6 Електрическо свързване

За да можете сигурно да свържете уреда електрически, спазвайте тези указания.

- Уредът отговаря на клас на защита I и може да се използва само със защитен проводник.
- Обезопасяването трябва да се извършва според данните за мощността върху типовата табелка и според локалните предписания.
- Уредът трябва при всички монтажни дейности да е без напрежение.
- Уредът може да се свързва само с доставения допълнително кабел за свързване.
- Пъхнете кабела за свързване от задната страна на уреда до прозвучаване на щракащ звук. От клиентската служба е на разположение 3 м кабел за свързване.
- Кабелът за свързване за свързване може да се заменя само от оригинален кабел. Той е наличен при службата за обслужване на клиенти.
- Защитата при допир трябва да се гарантира чрез вграждането.

#### Електрическо свързване на уреда с шуко контакт

**Бележка:** Уредът може да се свързва само към инсталиран според предписанията предпазен контакт.

- ▶ Пъхнете предпазния щепсел в контакта. Ако уредът е вграден, щепселът на кабела за свързване към мрежата трябва да е свободно достъпен. Ако не е възможен свободен достъп до щепсела, в положената неподвижно електрическа инсталация трябва да се вгради разделително приспособление за всички полюси съгласно разпоредбите за монтаж.

#### Електрическо свързване на уреда без шуко контакт

**Бележка:** Само оторизиран специалист може да свързва уреда. При повреди поради неправилно свързване правото на гаранция отпада.

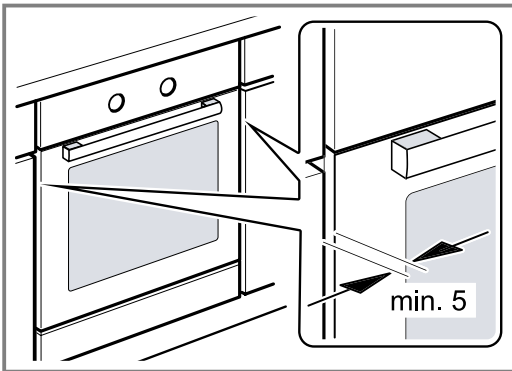


В положената неподвижно електрическа инсталация трябва да се вгради разделително приспособление за всички полюси съгласно разпоредбите за монтаж.

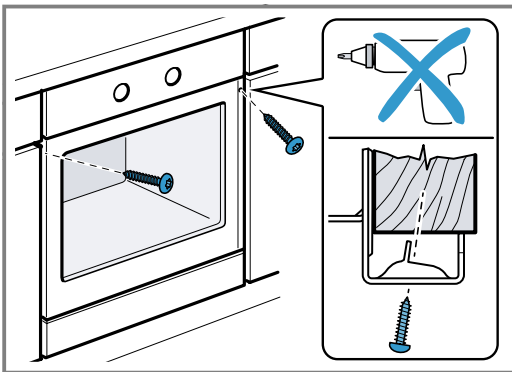
1. Идентифицирайте фазата и неутралният проводник ("нула") в контакта.  
При погрешно свързване уредът може да се повреди.
2. Свързвайте съгласно електрическата схема.  
За напрежението вж. типовата табелка.
3. Свържете жичките на мрежовия проводник съгласно цветовото кодиране:
  - жълто-зелено = защитен проводник  $\oplus$
  - синьо = неутрален ("нулев") проводник
  - кафяво = фаза (външен проводник)

## 24.7 Вграждане на уреда

1. Вкарайте уреда докрай и го центрирайте.



2. Закрепете с винтове уреда.



**Бележка:** Луфтът между работния плот и уреда не бива да се затваря с допълнителни лайстни. Към страничните стени на свалящия се шкаф не бива да се поставят топлозащитни лайстни.

## 24.8 Демонтаж на уреда

1. Изключете уреда от напрежението.
2. Развийте закрепващите болтове.
3. Леко повдигнете уреда и го изтеглете докрай.







## Thank you for buying a Bosch Home Appliance!

Register your new device on MyBosch now and profit directly from:

- **Expert tips & tricks for your appliance**
- **Warranty extension options**
- **Discounts for accessories & spare-parts**
- **Digital manual and all appliance data at hand**
- **Easy access to Bosch Home Appliances Service**

Free and easy registration – also on mobile phones:

[www.bosch-home.com/welcome](http://www.bosch-home.com/welcome)

**BOSCH**  
HOME APPLIANCES  
**SERVICE**

## Looking for help? You'll find it here.

Expert advice for your Bosch home appliances, help with problems or a repair from Bosch experts.

Find out everything about the many ways Bosch can support you:

[www.bosch-home.com/service](http://www.bosch-home.com/service)

Contact data of all countries are listed in the attached service directory.

**Robert Bosch Hausgeräte GmbH**

Carl-Wery-Straße 34

81739 München

GERMANY

[www.bosch-home.com](http://www.bosch-home.com)



**9001579381** (001118)

bg